
BRAUD

matériel de récolte

914
914 RH

ADDITIF 1984

notice d'entretien
catalogue
des pièces
de rechange

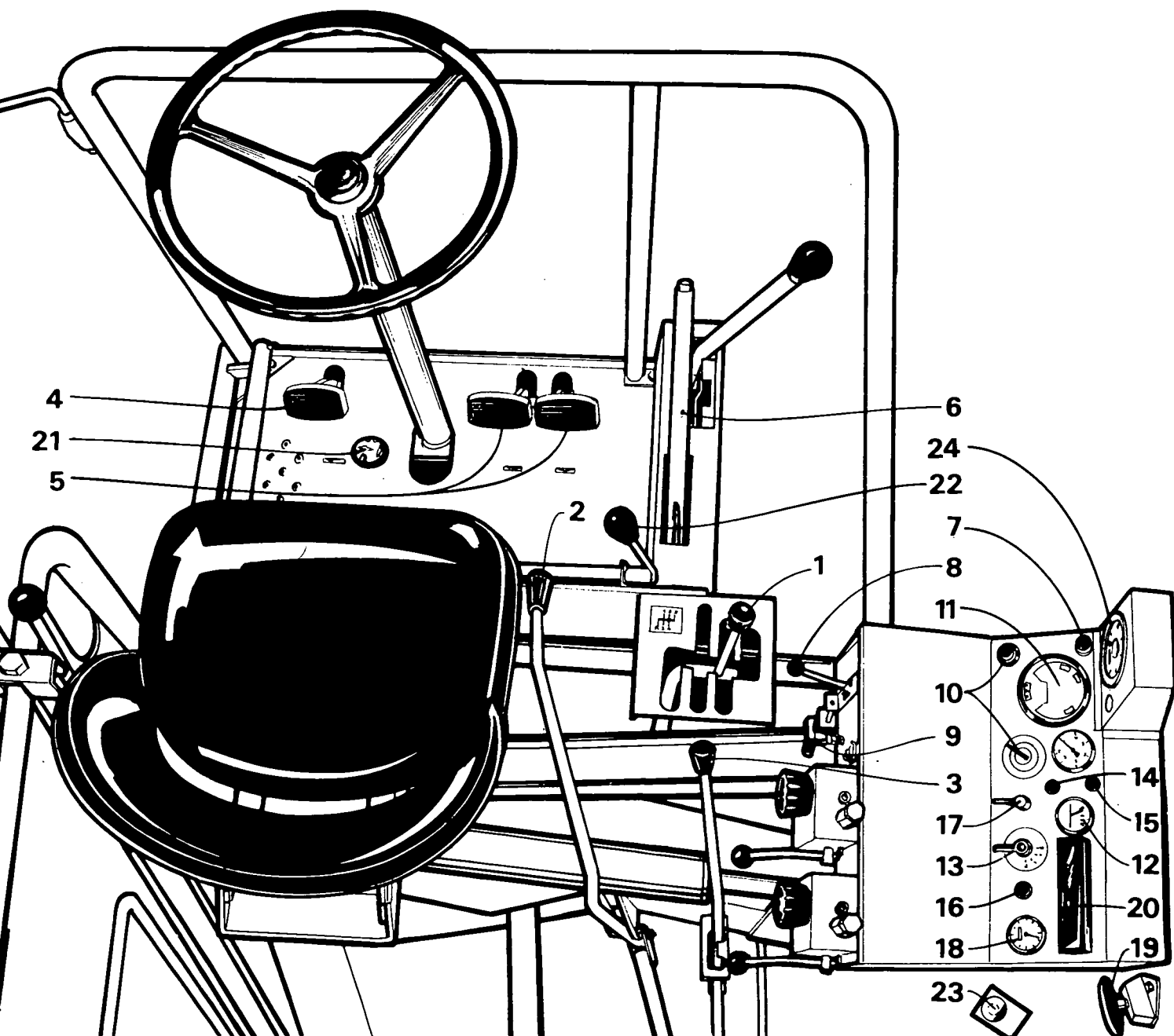
Les indications techniques et les renseignements du présent fascicule ne sont fournis qu'à titre indicatif pour remise à jour de votre précédent manuel.

Les Ets BRAUD se réservent d'apporter à tous moments les modifications qu'ils jugeraient nécessaires pour l'amélioration de leurs fabrications.



conduite

ADDITIF 4.84



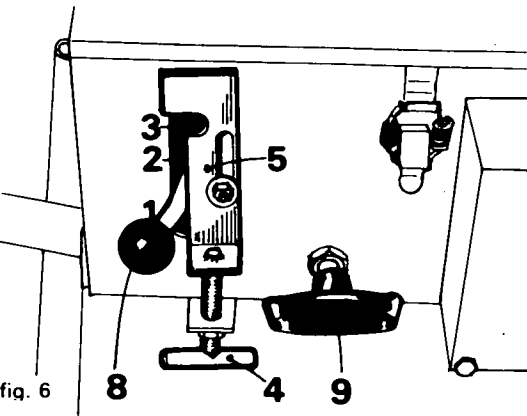


moyens de conduite

- 1 - Levier de commande de vitesses
- 2 - Sélecteur de gamme
- 3 - Commande de blocage de différentiel
- 4 - Pédale de débrayage
- 5 - Pédales des freins
- 6 - Commande de frein à main
- 7 - Témoin lumineux frein à main et position basse de l'appareil de récolte
- 8 - Commande des gaz
- 9 - Arrêt moteur
- 10 - Contacteurs de démarrage
- 11 - Combiné
- 12 - Thermomètre eau moteur
- 13 - Commutateur d'éclairage, avertisseur sonore
- 14 - Témoin lumineux lanterne (vert)
- 15 - Témoin lumineux phares (bleu)
- 16 - Contacteur phares de travail
- 17 - Commutateur feux de direction
- 18 - Compteur d'heures
- 19 - Robinet de batterie (à l'avant droit)
- 20 - Boîte à fusibles
- 21 - Inclinaison colonne de direction
- 22 - Levier de commande relevage appareil de récolte
- 23 - Réglage de la butée basse appareil de récolte
- 24 - **Compte-tours vitesse secouage**



commande des gaz fig.6



- Position 1 : ralenti
- Position 2 : démarrage ou semi-accélééré
- Position 3 : plein gaz.

La machine étant au travail, la manette de gaz doit rester en position 3, même dans les tournières. Sinon, le régime de certains organes (secouage, extracteurs) chutera.

Toutefois, la vitesse d'avancement de la machine peut-être ajustée en fonction des conditions de récolte en faisant varier la vitesse moteur en plus ou en moins du régime nominal. Agir sur la tige filetée 4 qui déplacera la glissière 5, donc le point 3.

arrêt moteur

Pour arrêter le moteur, tirer sur la manette 9. Après arrêt complet du moteur, repousser à fond la manette.

contacteurs de démarrage fig.7

Pour démarrer le moteur :

- Manette 9 repoussée à fond.
- Levier de commande des gaz 8 en position 2.

Moteur froid :

- Actionner le contacteur 10a sur la position "chauffage" pendant 10 à 15 sec., puis tourner à fond sur le position "DEM" et pousser simultanément le contacteur 10b.

Moteur chaud :

- Actionner le contacteur 10a sur la position "DEM" et pousser simultanément le contacteur 10b.

Après démarrage, lâcher les 2 contacteurs. Le contacteur 10a revient automatiquement à la position contact.



Important :

Avant de démarrer le moteur, s'assurer que toutes les commandes (et en particulier la commande des vitesses) soient au point mort.

Compte-coups de vitesse de secouage

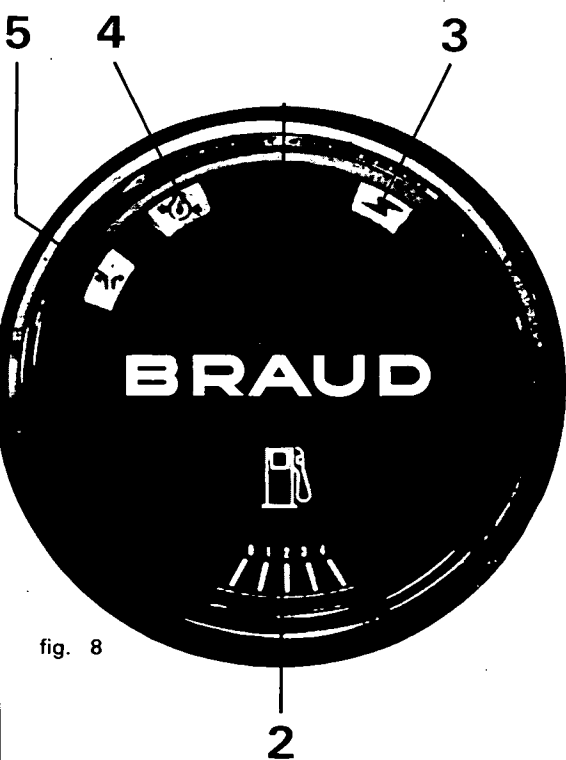
(1) fig. 7

Multiplier par 20 l'indication du cadran pour obtenir des tr mn.

combiné fig. 8

fig. 8

- 1 - Compte-coups secouage.
Multiplier par 100 les chiffres gravés sur le cadran.
- 2 - Jauge carburant.
- 3 - Témoin de charge alternateur.
Il s'allume dès que l'alternateur ne charge pas.
- 4 - Témoin pression d'huile moteur.
Il s'éteint dès que le moteur tourne et ne s'allume que si la pression est insuffisante.
- 5 - Témoin feux clignotants - direction machine (voyant vert).



ADDITIF 1984

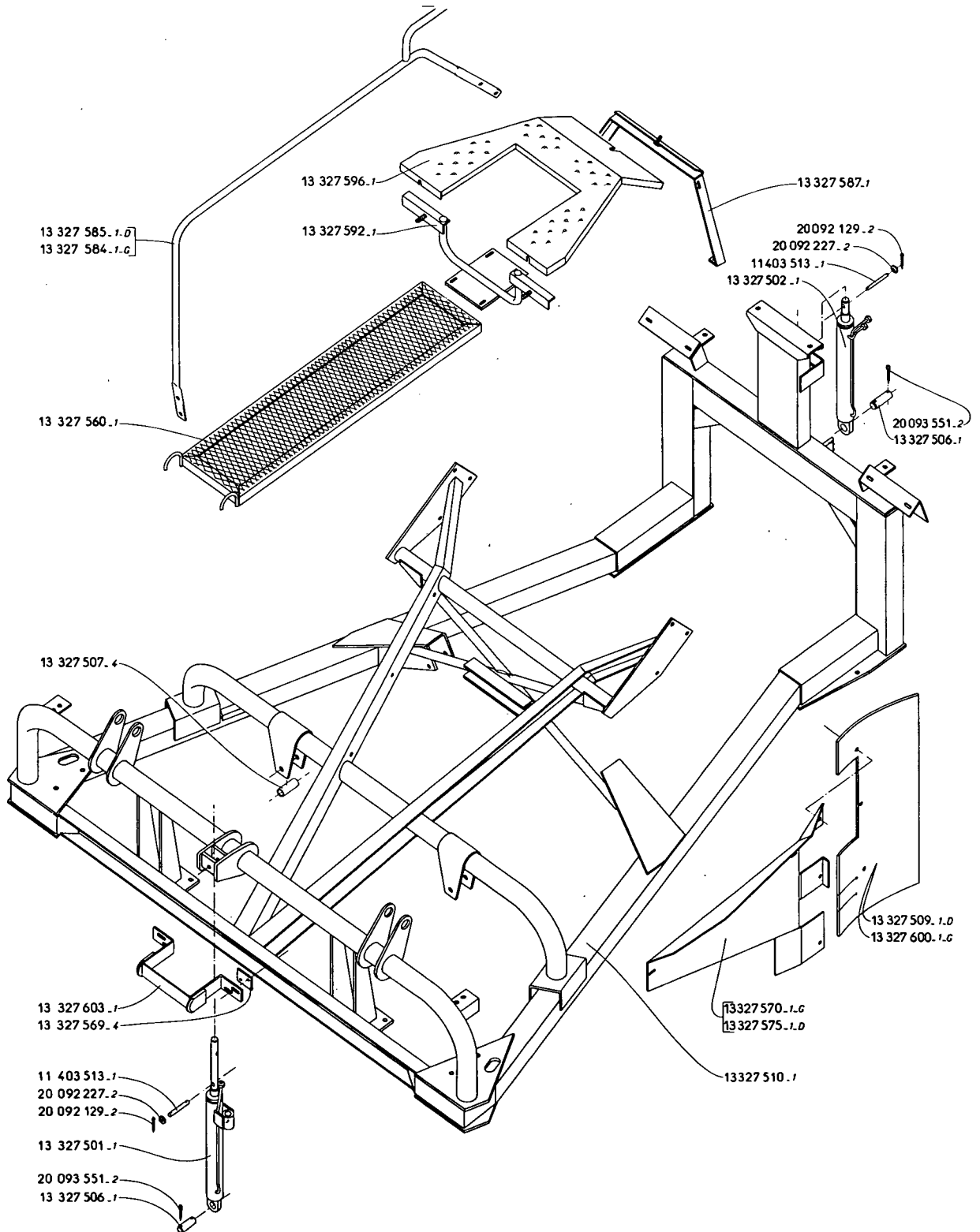
*ADDITIONAL SHEETS 1984
ADITIVO 1984
ADITIVO 1984
REGISTRO ADDIZIONALE 1984
ZUSATZREGISTER 1984*



**A RECTIFIER DIRECTEMENT
SUR VOTRE CATALOGUE**

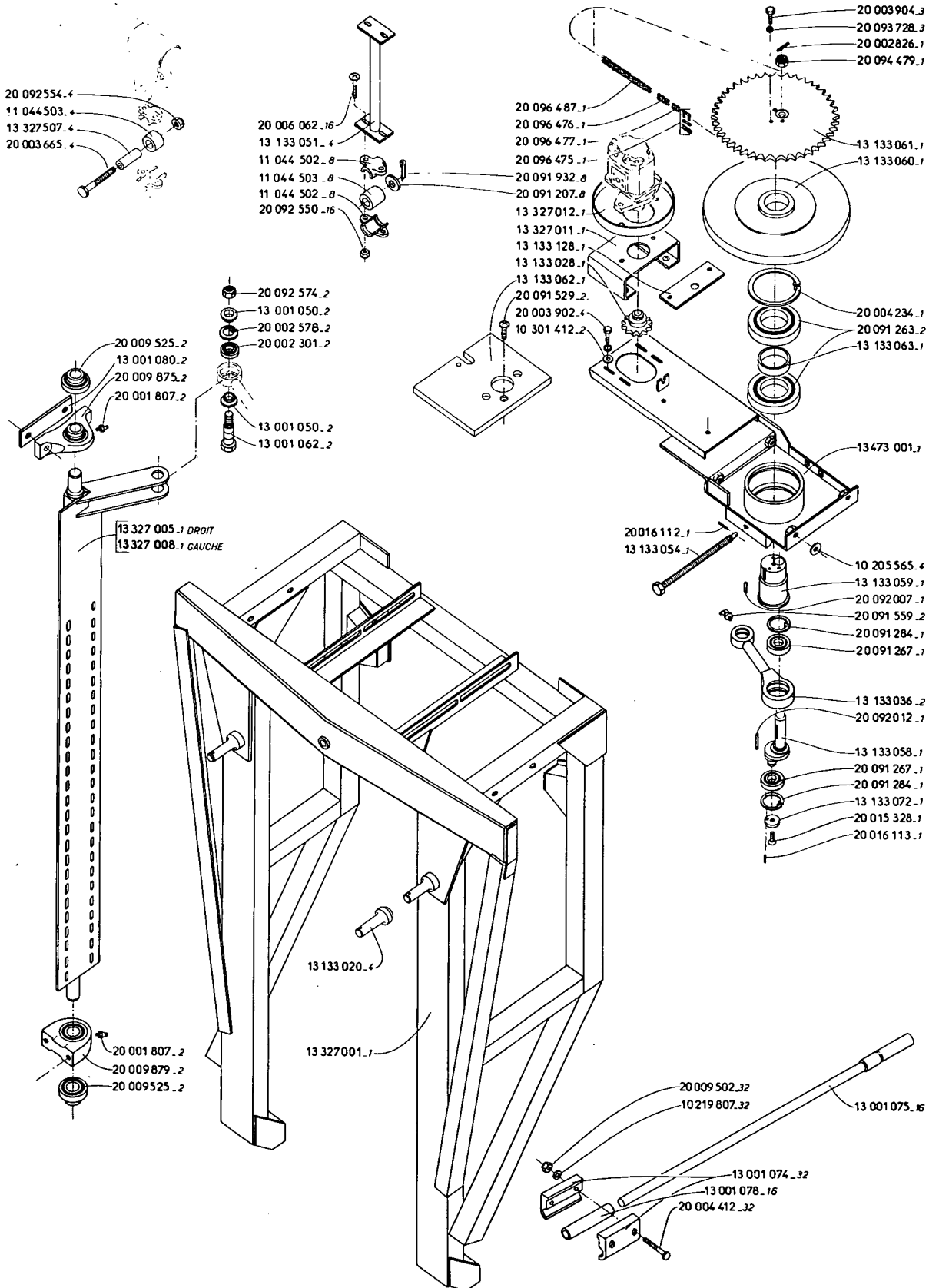
Planche	Ancien Numéro	remplacé par	Nouveau Numéro
2.07	13311 508-1		13311 513-1
2.07	20093 528-1		20016 115-1
2.07	20093 531-1		20016 116-1
2.08	13309 510-1		13 126 130-1
2.08	20095 865-1		20095 870-1
2.08	20093 532-2		20016 114-2
2.08	20093 532-1		20016 114-1
2.08	20093 500-1		20016 117-1
4.04	13317 517-1		13317 524-1
4.04	13317 513-1		13317 522-1
4.05	20004 503-3		20000 027-3
5.03	11 000 024-1		13 451 004-1
	Ajouter :		
1.08	<ul style="list-style-type: none"> ● Rondelle sur l'arrière de la vis de répartition + Goupille élastique 		10 102 467-2 20016 116-2
5.04	<ul style="list-style-type: none"> ● Plaquette compte-tours (RPM x 20) ● Plaquette cache compte-tours 		13 206 514-1 13 110 552-1

*framework
bastidor
estruturas
telaio
Gestell*



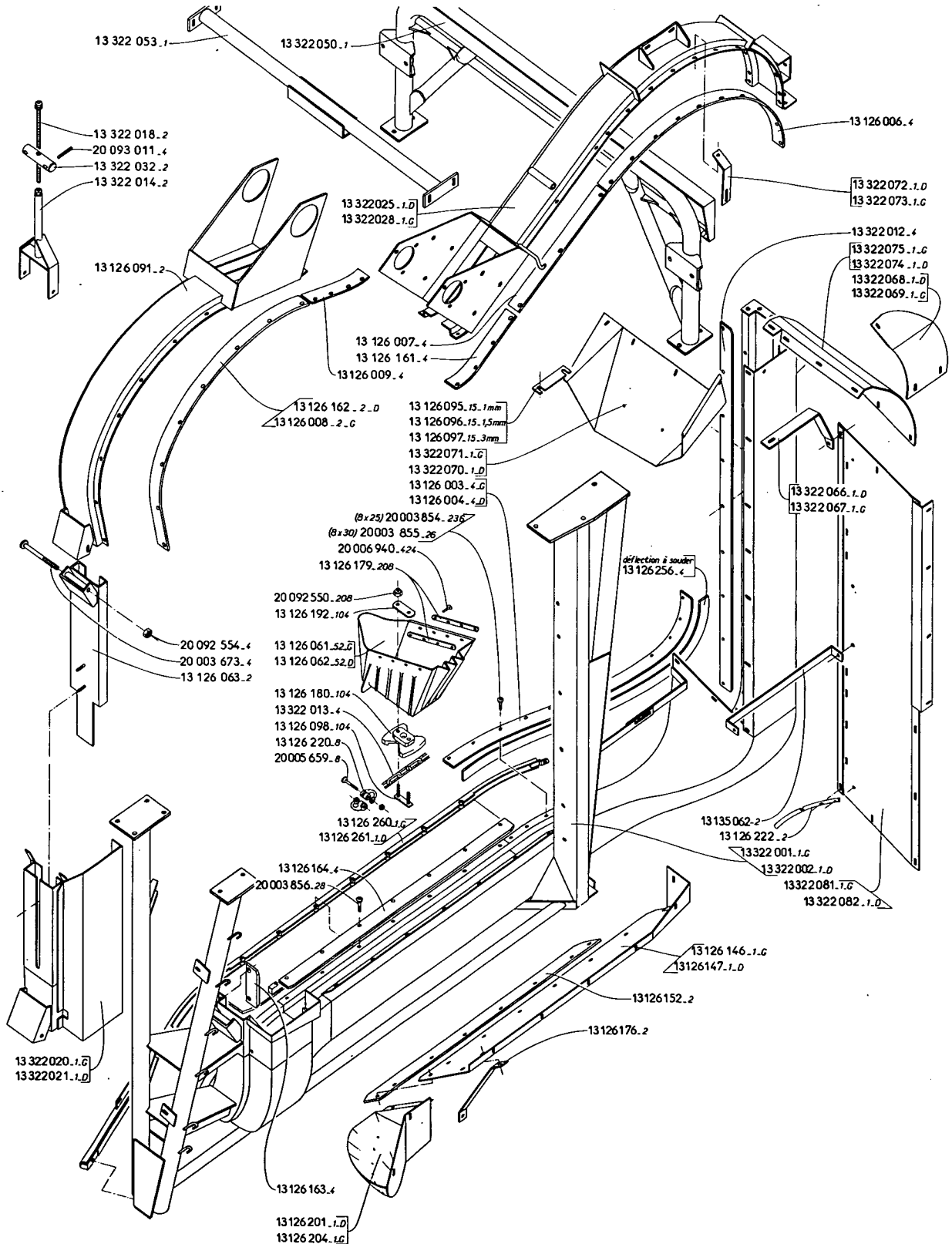
harvesting head
cabeza de recolección
cabeça de colheita
testa di raccolta
Erntekopf

ADDITIF 4.84



ADDITIF 4.84

*bucket conveyor
canjilones
transportadores
convogliatori a tazza
Eimerkette*

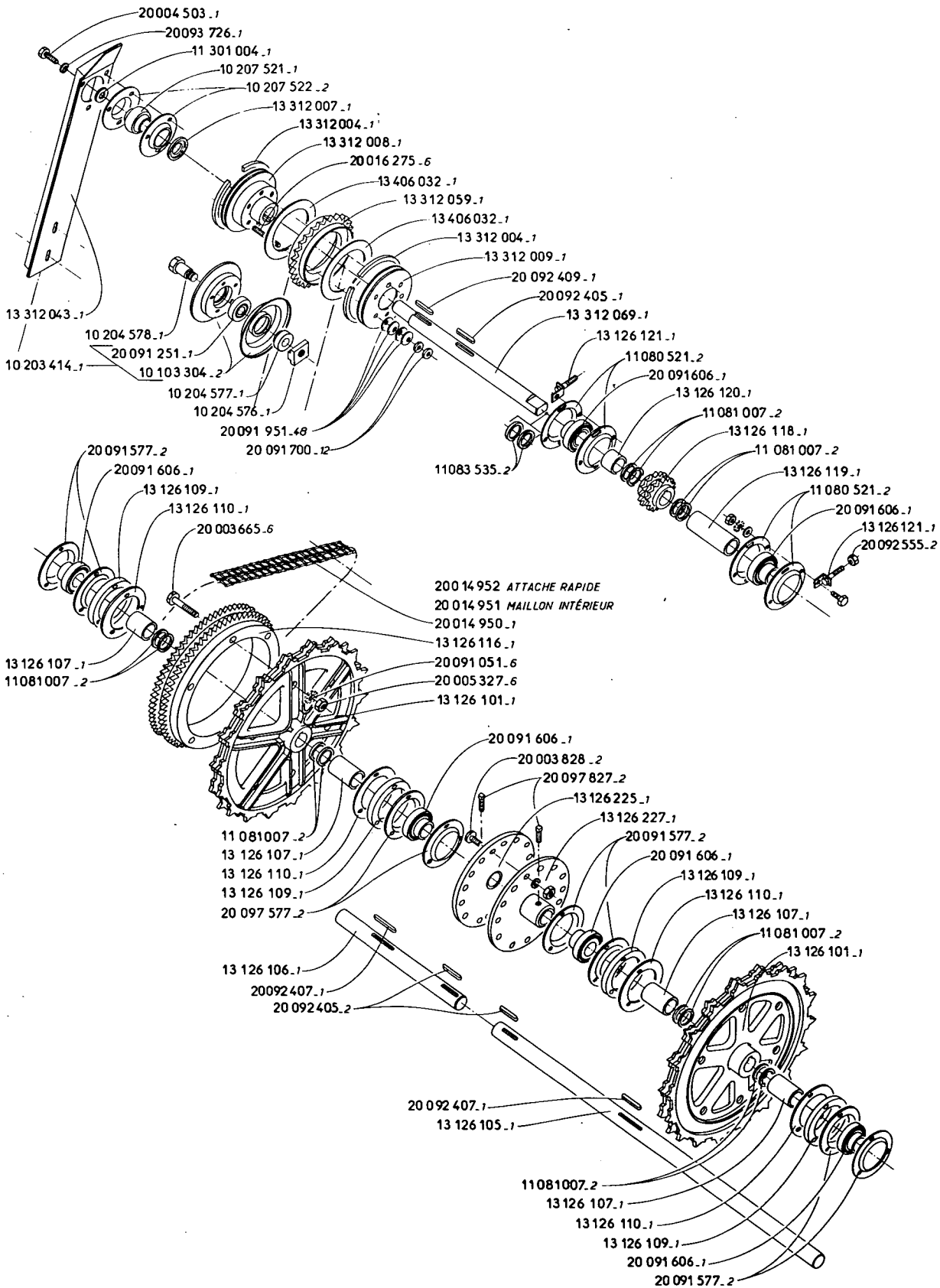


G = CÔTÉ GAUCHE
D = CÔTÉ DROIT

commande convoyeurs à godets

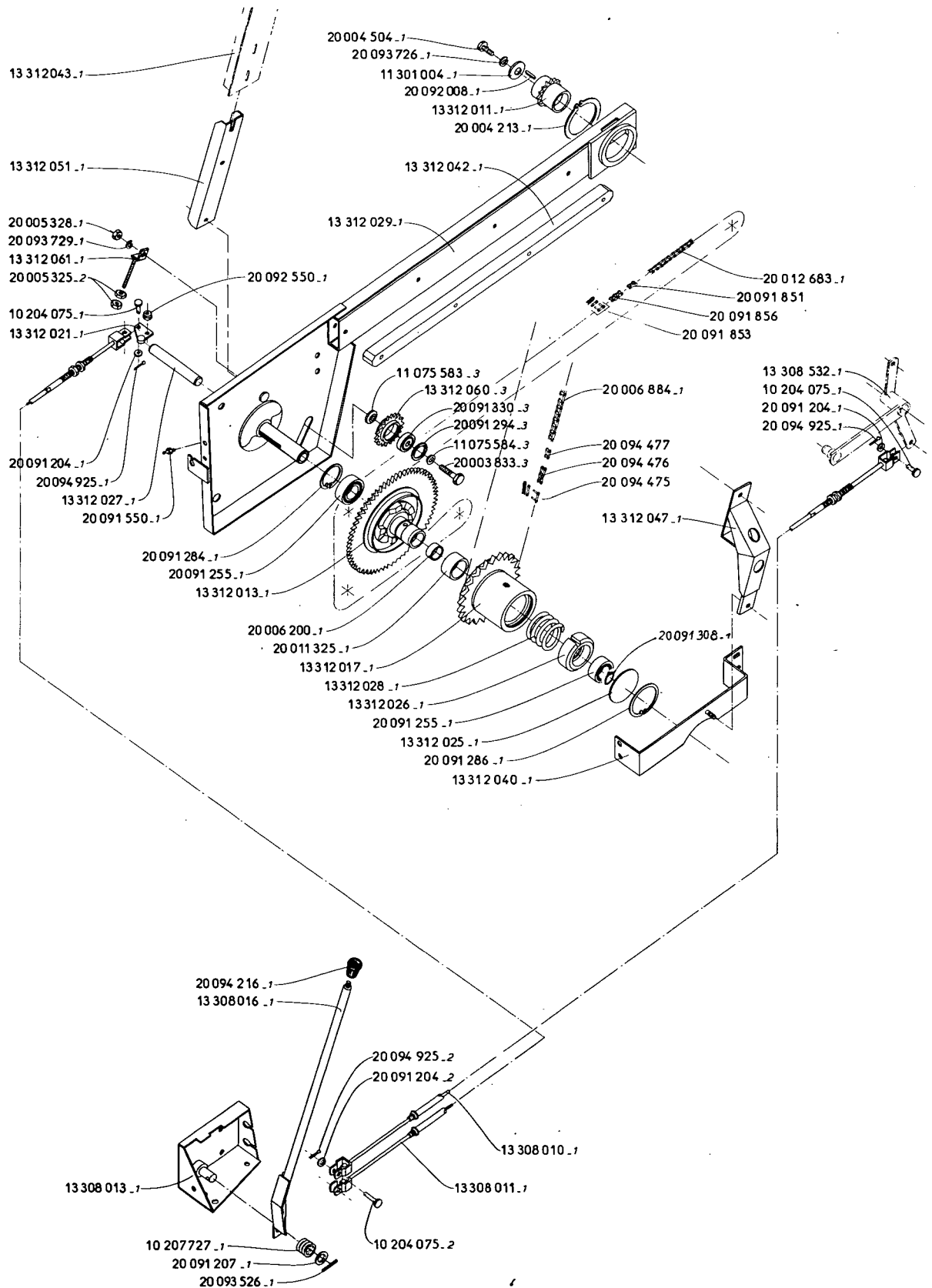
*bucket conveyor drive
mando de los transportadores
comando dos transportadores
comando dei convogliatori a tazza
Eimerketteantrieb*

ADDITIF 4.84



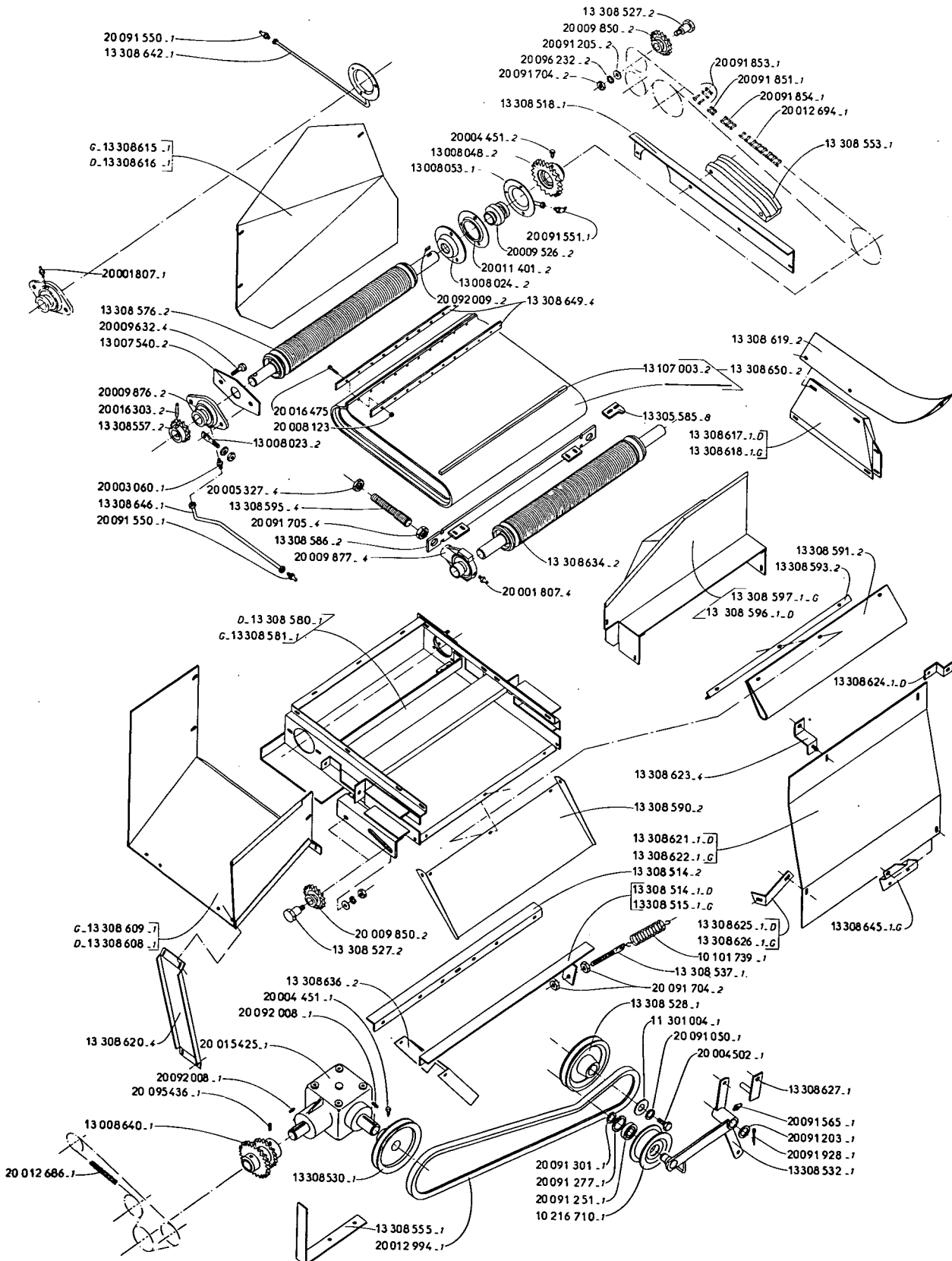
ADDITIF 4.84

*bucket conveyor clutch
embrague de los transportadores automáticos
embraigem dos transportadores
innesto dei convogliatori a tazza
Eimerkettakupplung*



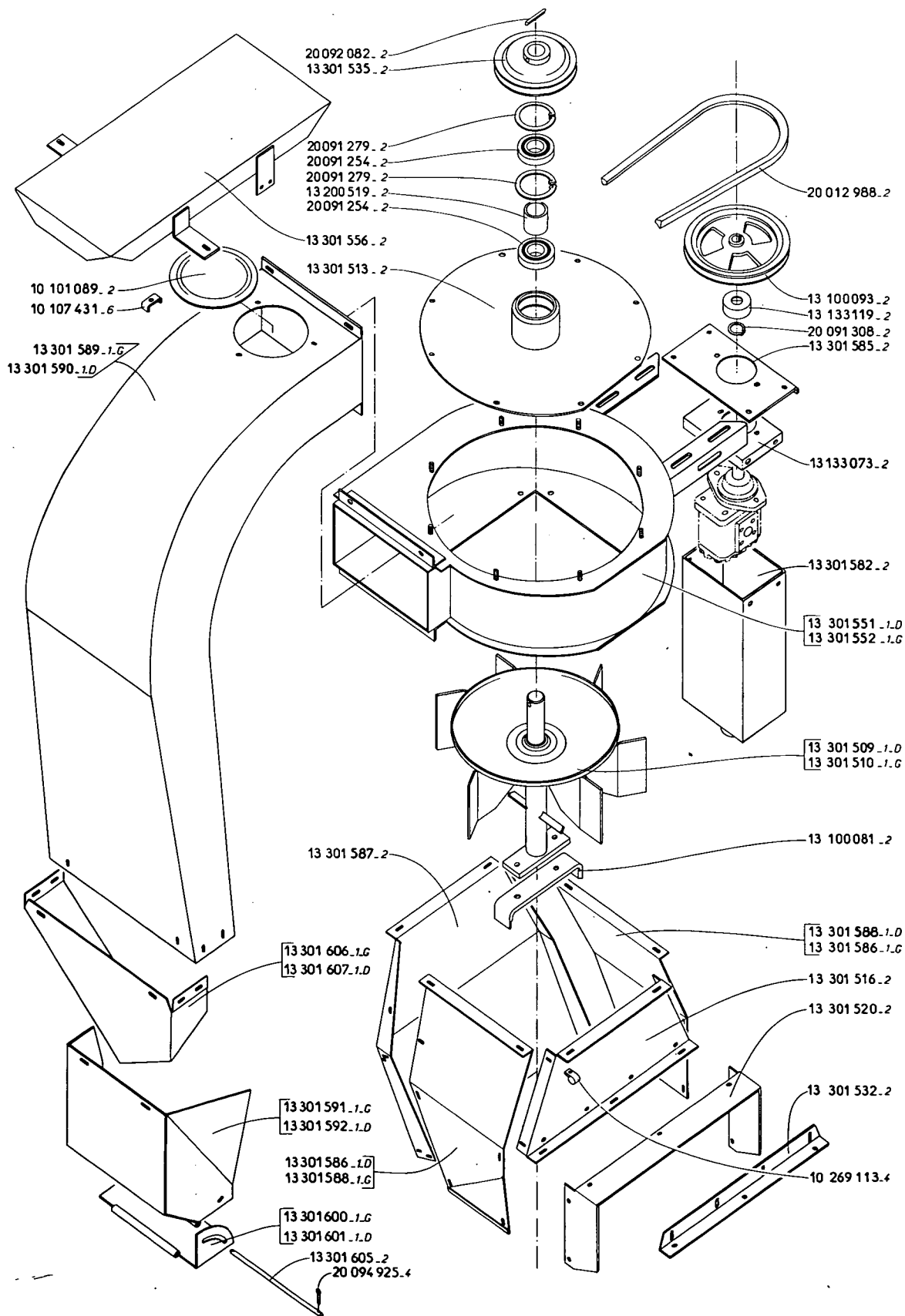
collecting conveyor
transportador automático receptor
transportador receptor
convogliatore trasversale
Auffangförderer

ADDITIF 4.84



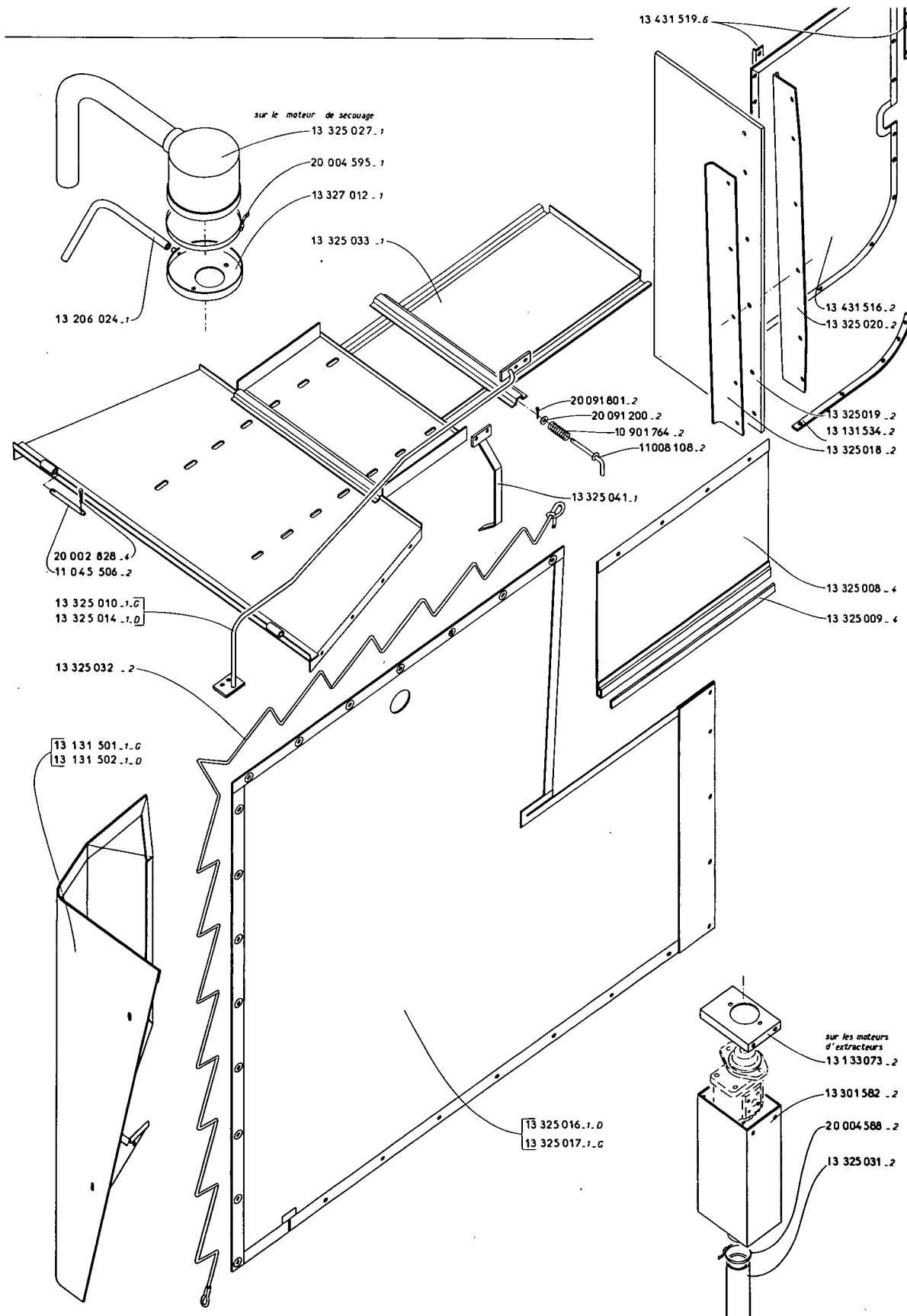
ADDITIF 4.84

*cleaning fan
extractores
extractores
aspiratori delle impurita
Reinigungsventilator*



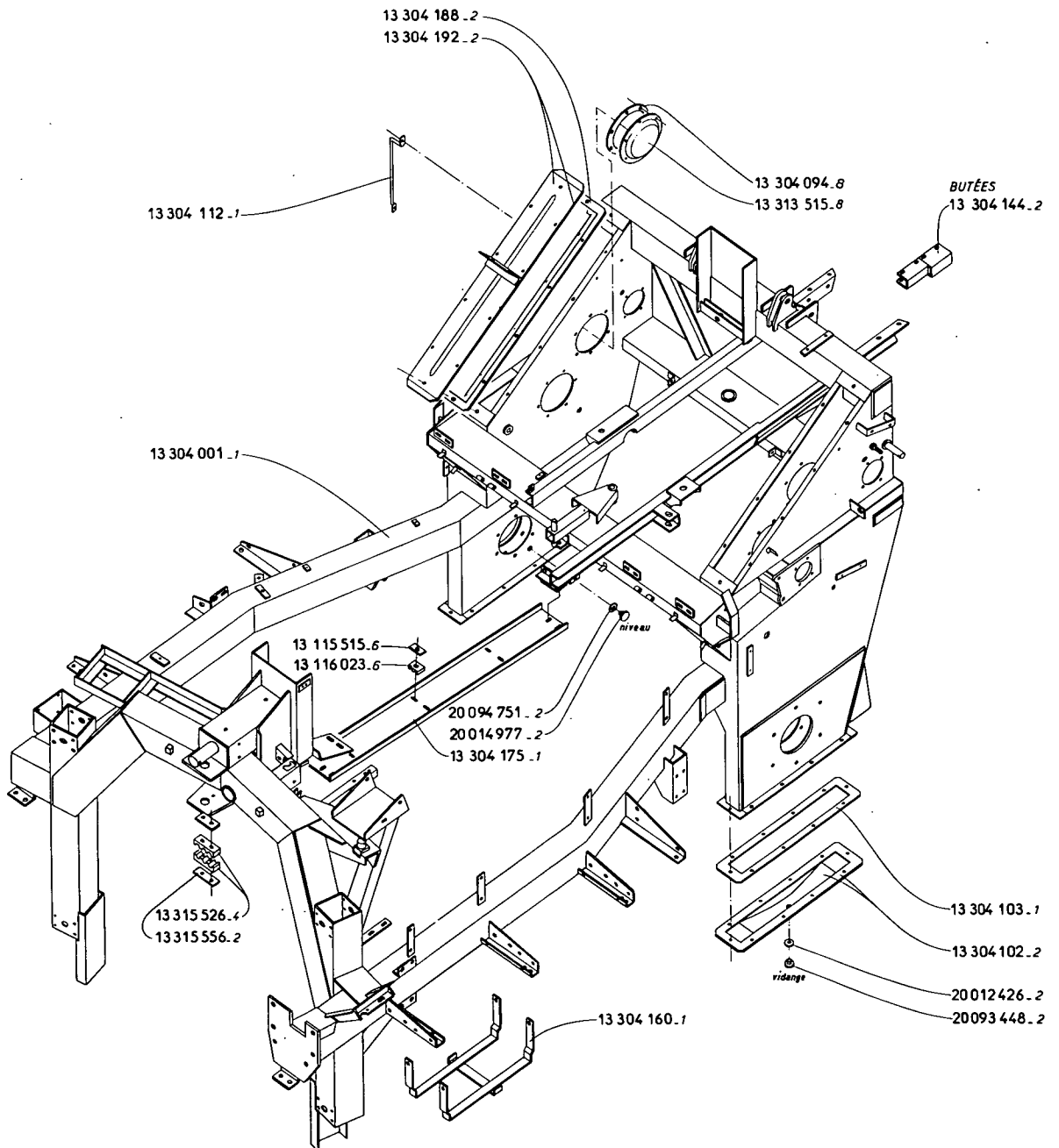
ADDITIF 4.84

*harvesting unit protector
protectores aparato de recolección
proteções do dispositivo de colheita
protezioni di raccolta
Erntegerätschutzabdeckung*

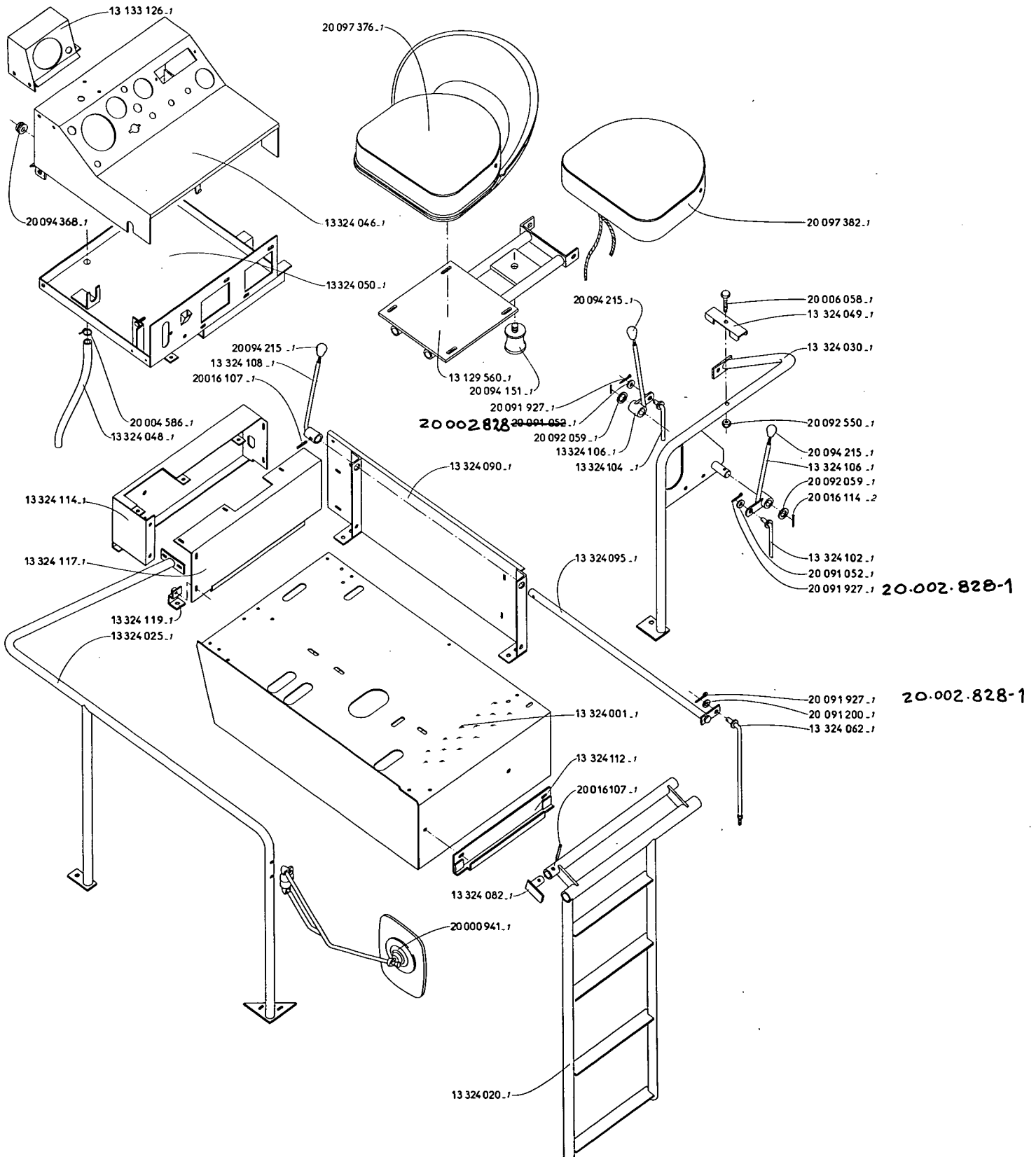


ADDITIF 4.84

*framework
bastidor
estruturas
telaio
Gestell*

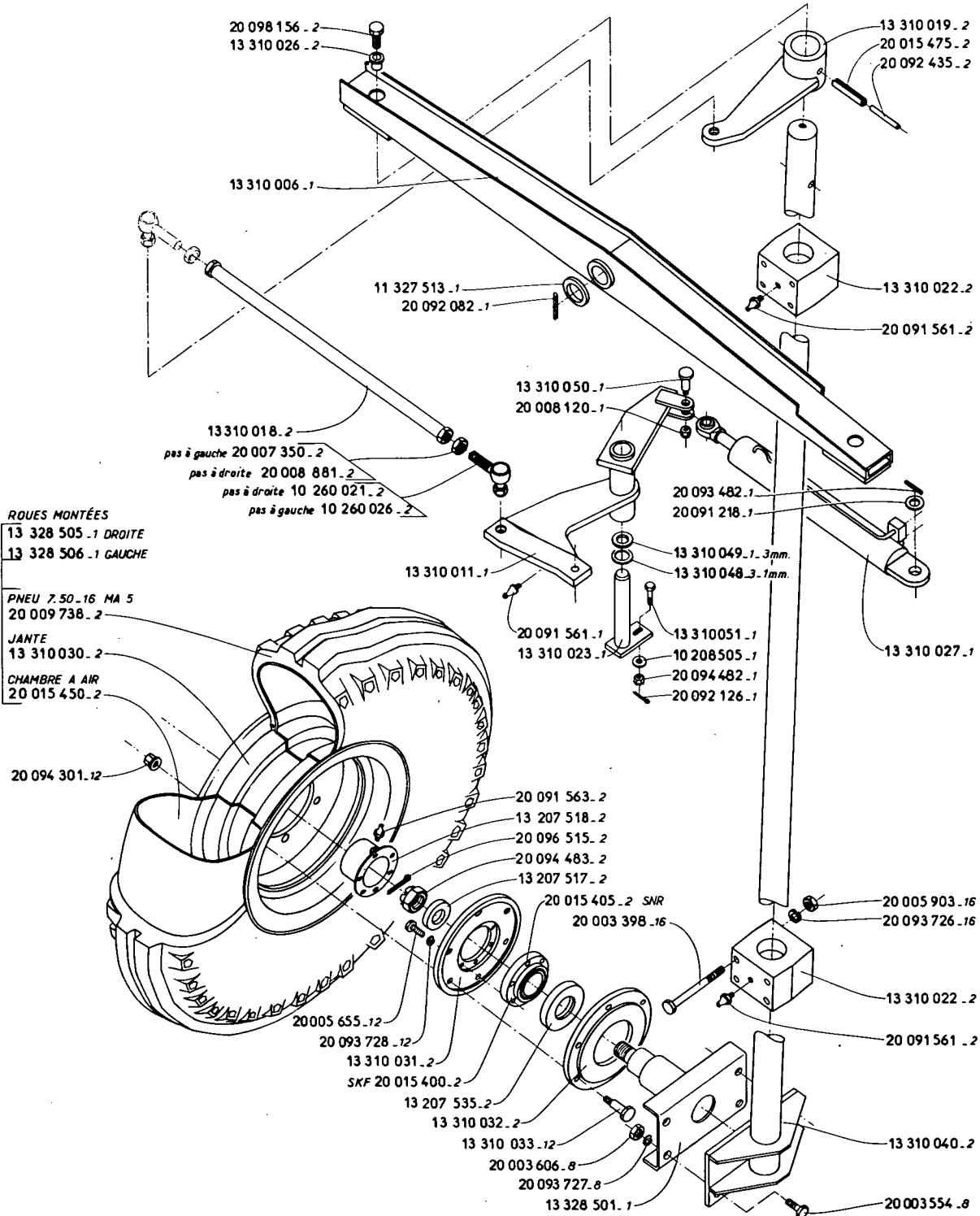


driving platform
plataforma de conducción
plataforma de condução
piattoforma di guida
Fahrerstand



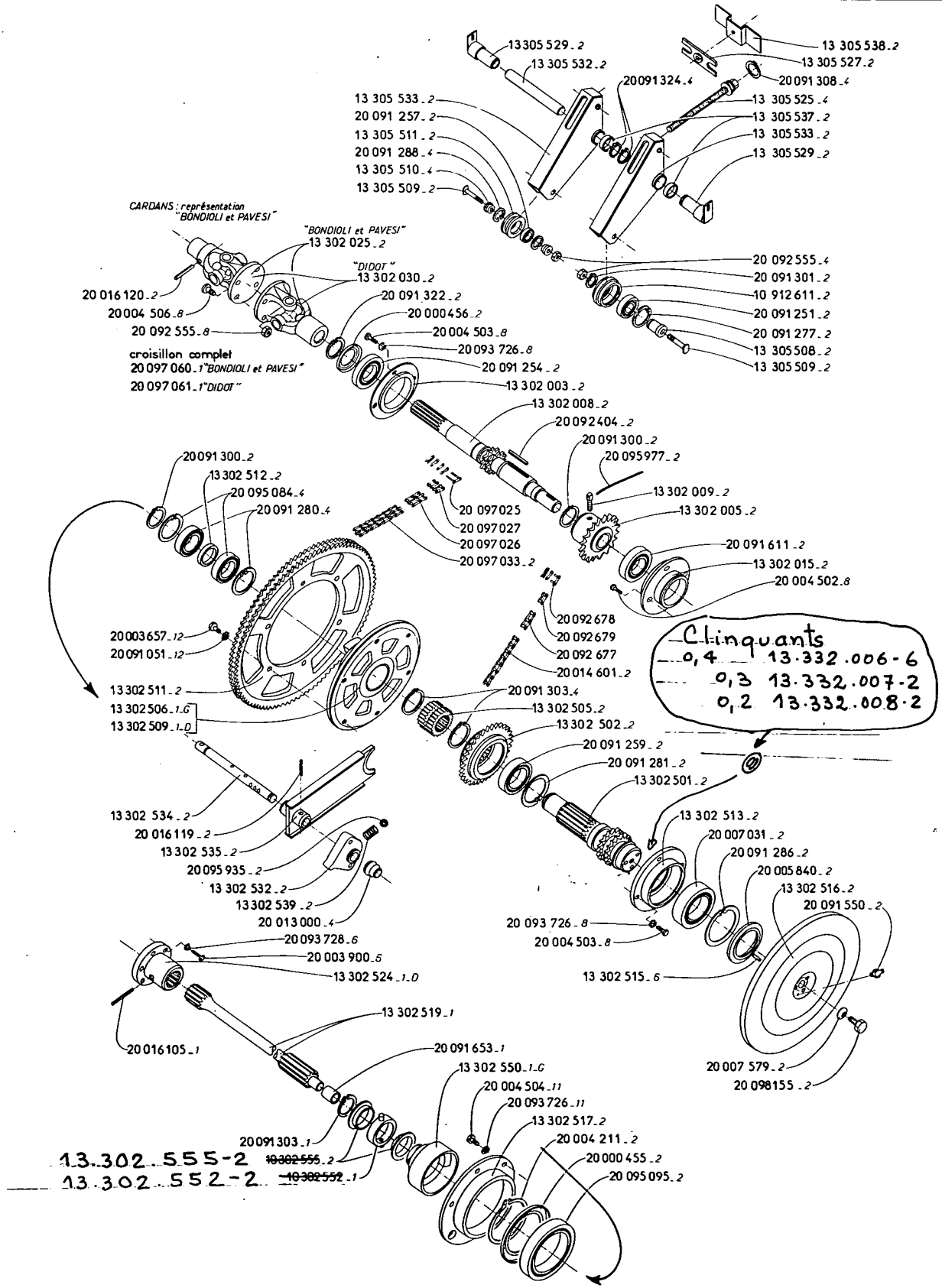
front steering
 dirección delantera
 direcção da frente
 direzione avanti
 Vorderlenkung

ADDITIF 4.84



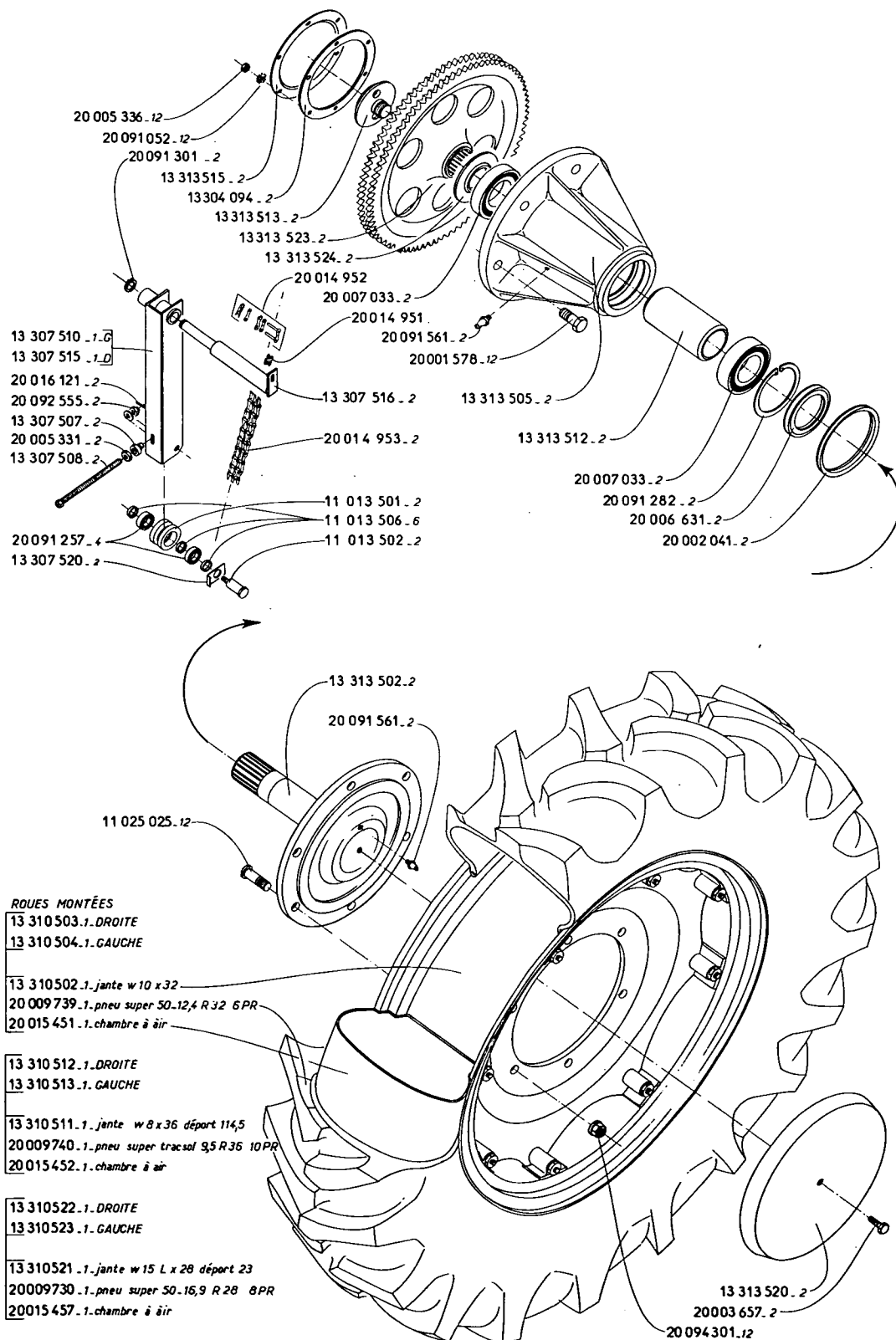
ADDITIF 4.84

relay shaft
arbol intermediario
grupo de accionamento
alberto intermedio
Umlenkswelle



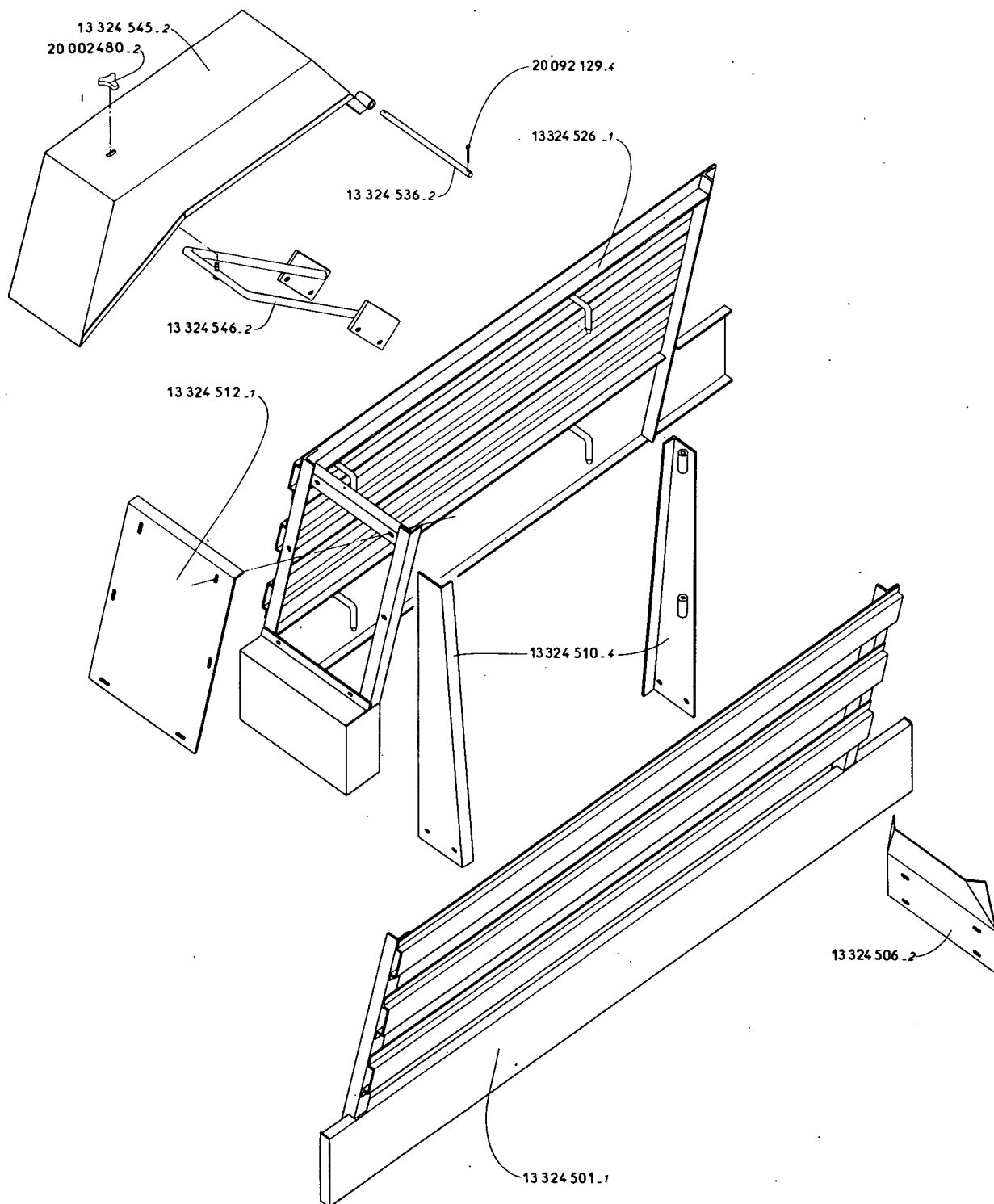
Clinquants
0,4 13.332.006-6
0,3 13.332.007-2
0,2 13.332.008-2

rear axle
eje trasero
eixo trazeiro
assale posteriore
Hinterachsc



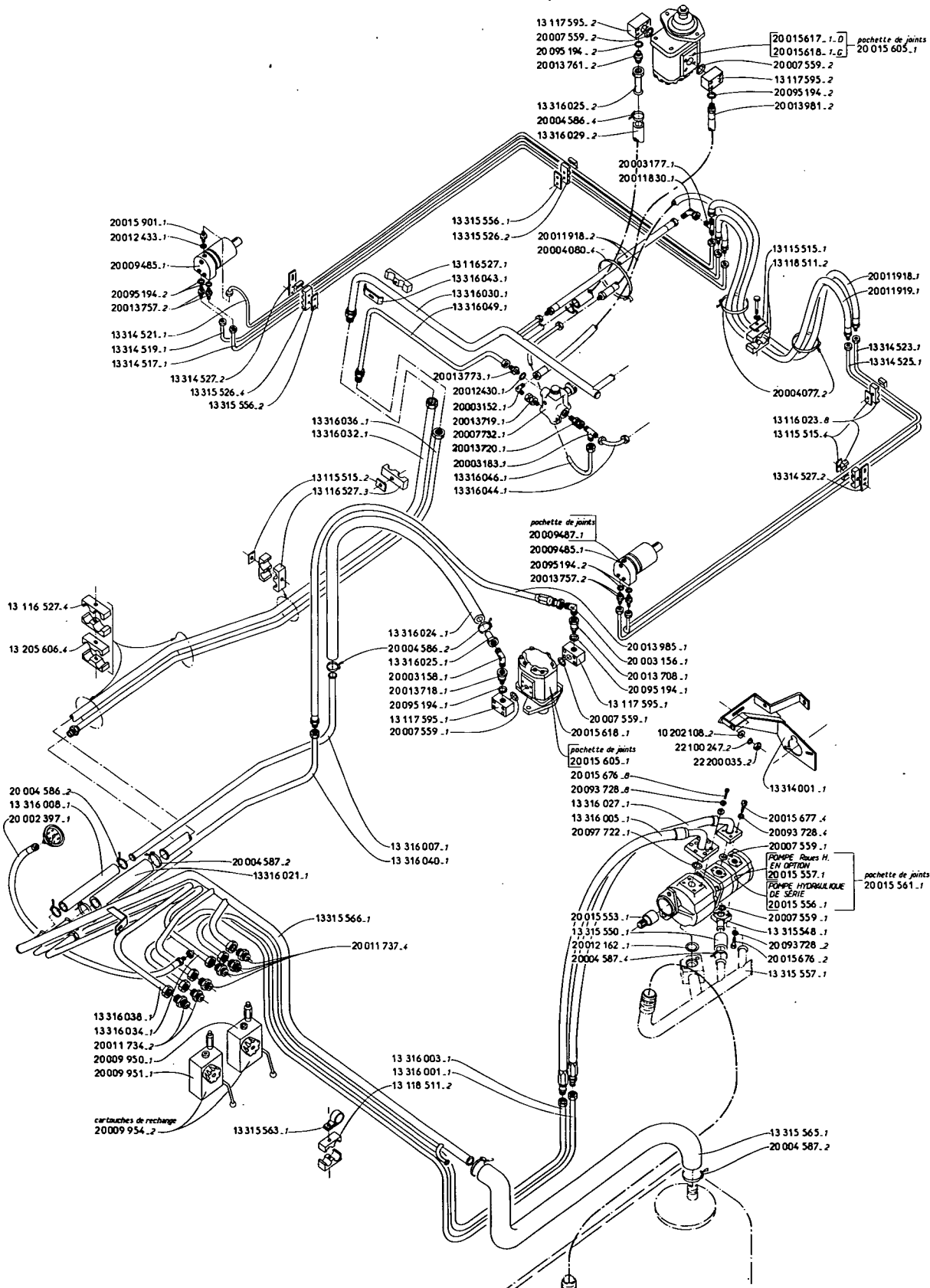
ADDITIF 4.84

*self-propeller protectors
protectores del automotor
proteções do automotor
protezioni della macchina
Schutzabdeckung des selbstfahrenden Geräts*



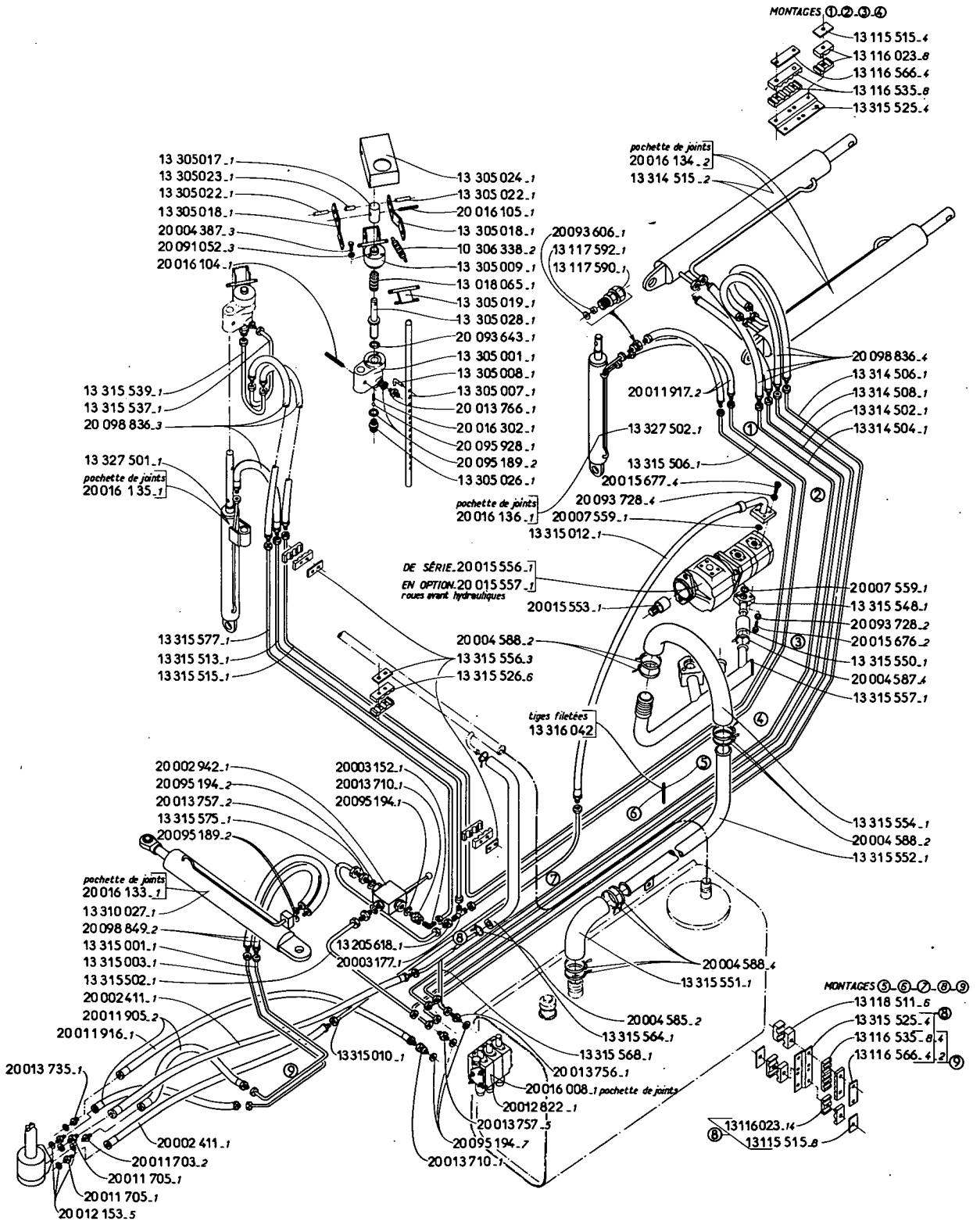
hydraulics : harvesting unit
 aparato de recolección hidráulico
 hidráulico - dispositivo de colheita
 sistema idraulico di raccolta
 Hydraulik : Erntegerät

ADDITIF 4.84

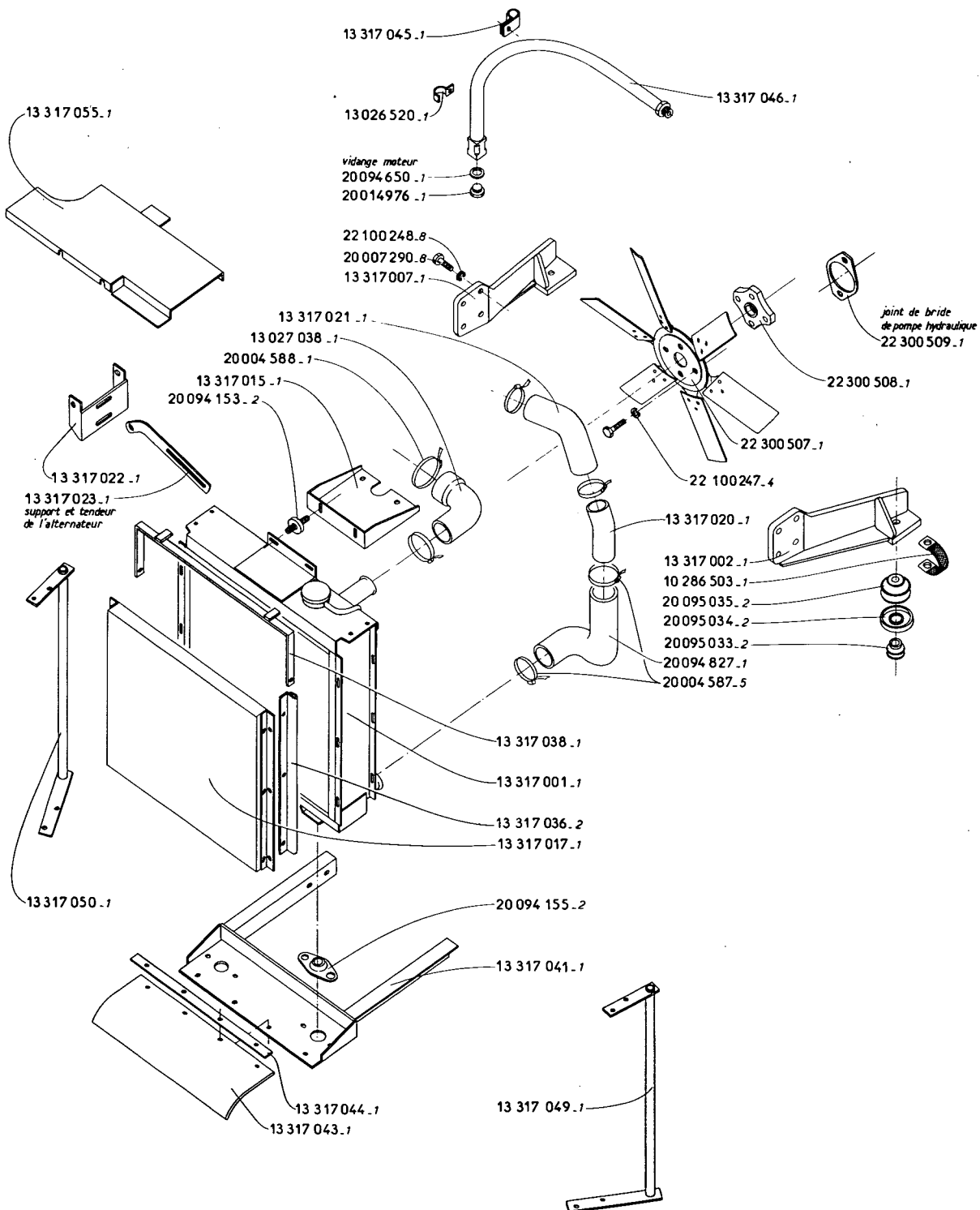


ADDITIF 4.84

hydraulics - cylinders
 sistema hidráulico - gatos
 sistema hidráulico - macacos
 sistema hidráulico - martinetti
 hydraulik - Druckzylinder

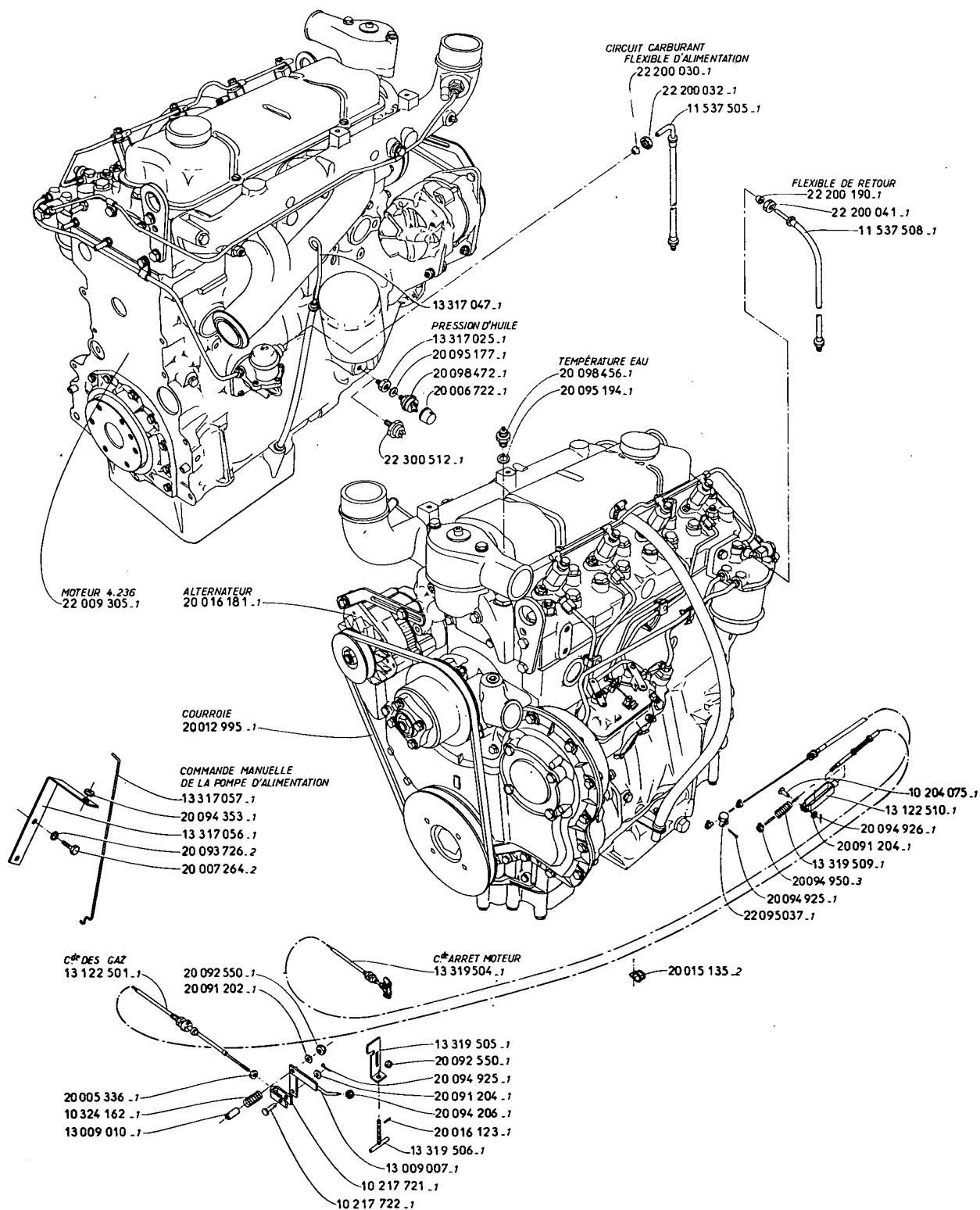


*cooling
refrigeración
arrefecimento
refreddamento
Kühlung*



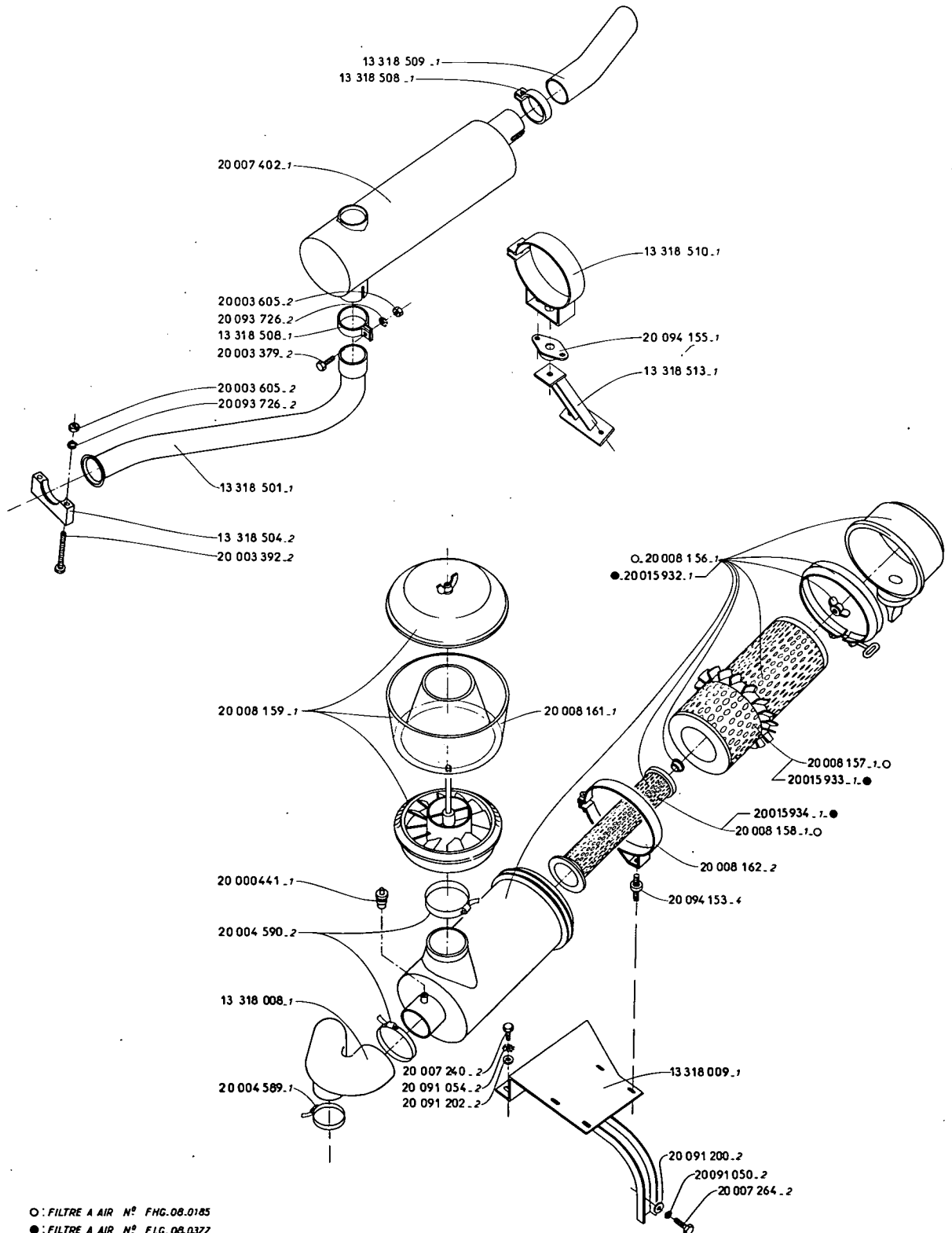
engine
motor
motor
motore
Motor

ADDITIF 4.84



ADDITIF 4.84

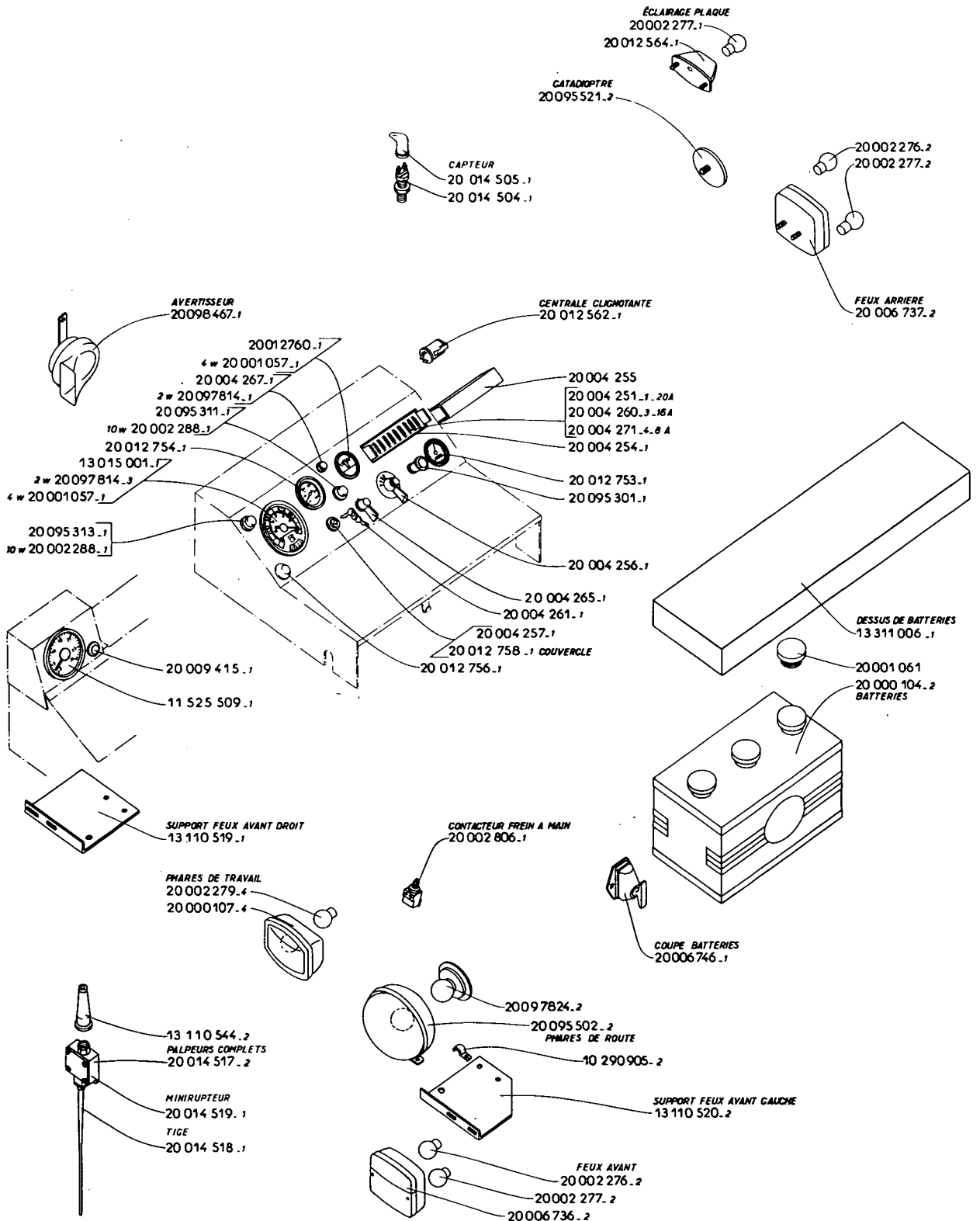
*exhaust - air filter
tubo de escape - filtro de aire
escape - filtro do ar
scarico gas - filtro dell'aria
Auspuff - Drehfilter*



○ : FILTRE A AIR N° FHG.08.0185
● : FILTRE A AIR N° FLG.08.0377

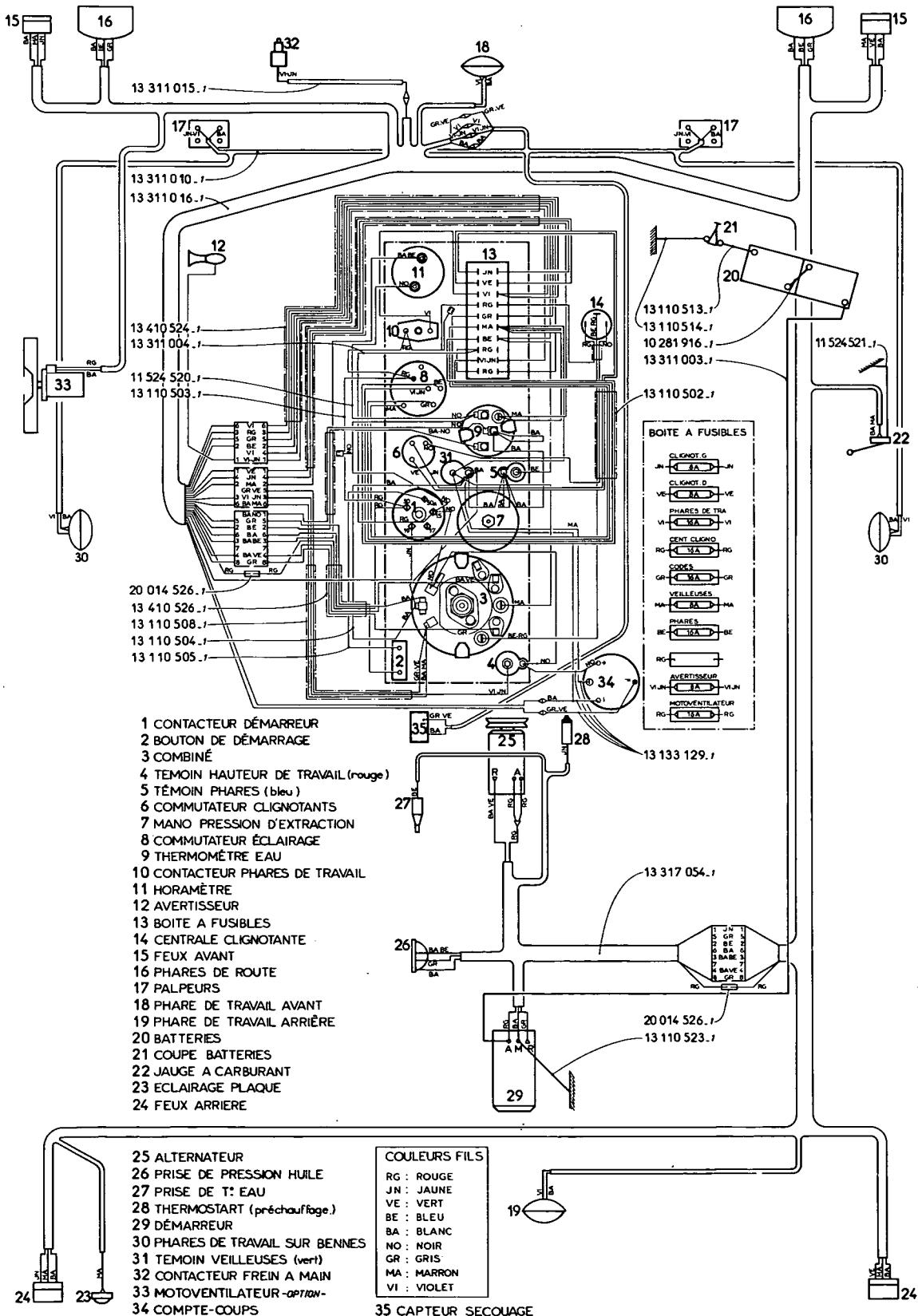
ADDITIF 4.84

*electrical equipment
equipo eléctrico
equipamento eléctrico
equipaggiamento elettrico
elektrische Einrichtung*



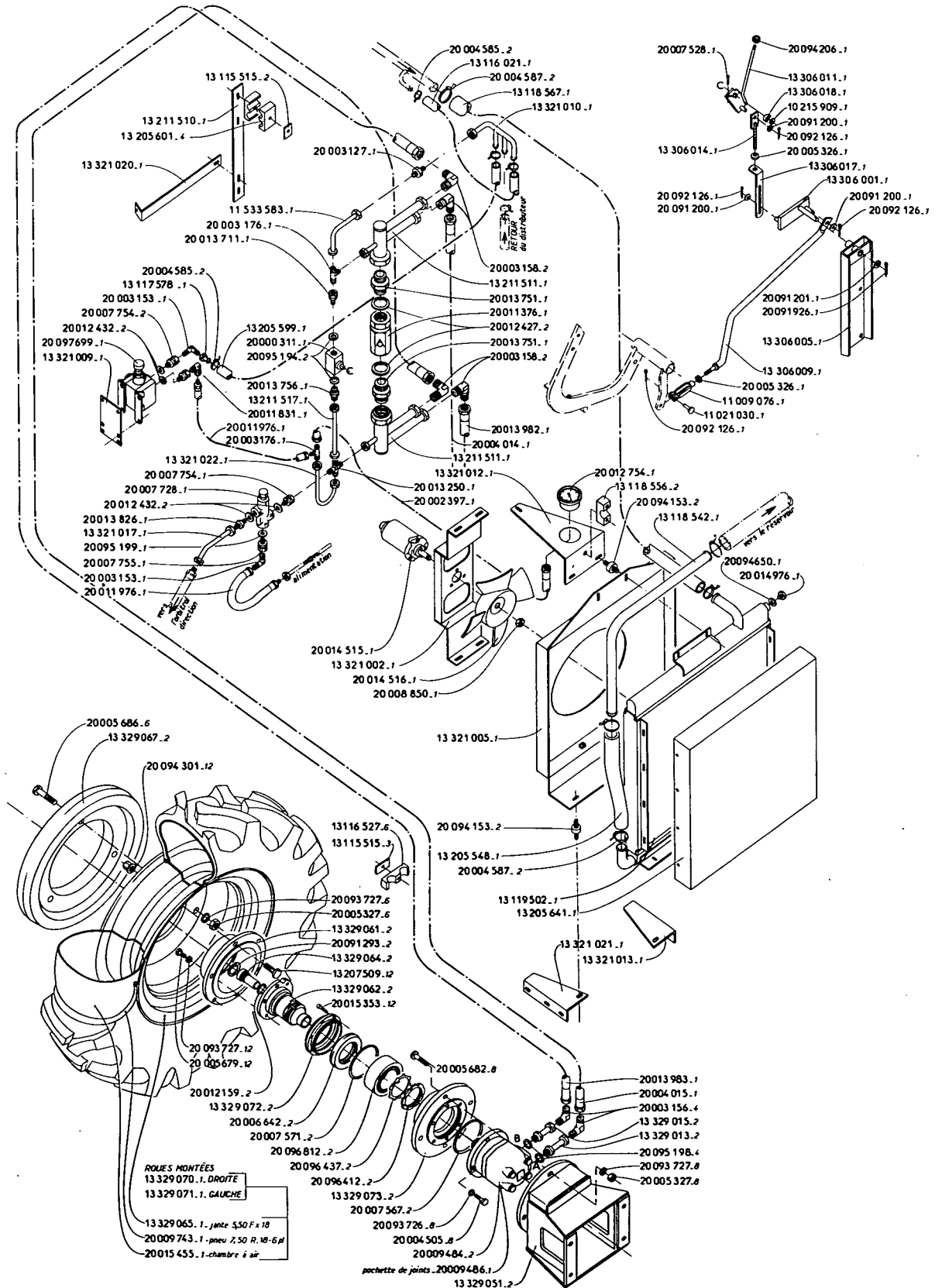
electrical installation diagram
 esquema de la instalacion eléctrica
 esquema da instalacao eléctrica
 shema dell'equipaggiamento elettrico
 Schema der elektrischen Anlage

ADDITIF 4.84



ADDITIF 4.84

*hydraulic assistance
sistema hidráulico : asistencia
assistencia hidraulica
assistenza idraulica
Hydraulische Kupplung*



index numérique

*numerical index
índice numérico
índice numérico
índice numérico
Stichwortverzeichnis*

NUMERO NUMBER NÚMERO NÚMERO NÚMERO TEILE - NR	GROUPE SECTION GRUPO GRUPO GRUPPO GRUPPE	NUMERO NUMBER NÚMERO NÚMERO NÚMERO TEILE - NR	GROUPE SECTION GRUPO GRUPO GRUPPO GRUPPE	NUMERO NUMBER NÚMERO NÚMERO NÚMERO TEILE - NR	GROUPE SECTION GRUPO GRUPO GRUPPO GRUPPE	NUMERO NUMBER NÚMERO NÚMERO NÚMERO TEILE - NR	GROUPE SECTION GRUPO GRUPO GRUPPO GRUPPE
10.101.089	1.07	10.901.764	1.09	13.001.080	1.02	13.117.578	6.01
10.101.739	1.06					13.117.590	3.03
		10.912.611	2.05	13.007.540	1.06	13.117.592	3.03
10.102.467	1.08					13.117.595	3.02
		11.008.108	1.09	13.008.023	1.06		
10.103.304	1.04			13.008.024	1.06	13.118.511	3.02
		11.009.076	6.01	13.008.048	1.06	13.118.511	3.03
10.107.431	1.07			13.008.053	1.06	13.118.542	6.01
		11.013.501	2.06	13.008.640	1.06	13.118.556	6.01
10.202.108	3.02	11.013.502	2.06			13.118.567	6.01
		11.013.506	2.06	13.009.007	4.02		
10.203.414.	1.04			13.009.010	4.02	13.119.502	6.01
		11.021.030	6.01				
10.204.075	1.05			13.015.001	5.01	13.122.501	4.02
10.204.576	1.04	11.025.025	2.06			13.122.510	4.02
10.204.577	1.04			13.018.065	3.03		
10.204.578	1.04	11.044.502	1.02			13.126.003	1.03
		11.044.503	1.02	13.026.520	4.01	13.126.004	1.03
10.205.565	1.02	11.045.506	1.09			13.126.006	1.03
10.205.909	6.01			13.027.038	4.01	13.126.007	1.03
		11.075.583	1.05			13.126.008	1.03
10.207.521	1.04	11.075.584	1.05	13.100.081	1.07	13.126.009	1.03
10.207.522	1.04			13.100.093	1.07	13.126.061	1.03
10.207.727	1.05	11.080.521	1.04			13.126.062	1.03
				13.107.003	1.06	13.126.063	1.03
10.208.505	2.04	11.081.007	1.04			13.126.091	1.03
				13.110.502	5.02	13.126.095	1.03
10.215.909	6.01	11.083.535	1.04	13.110.503	5.02	13.126.096	1.03
				13.110.504	5.02	13.126.097	1.03
10.216.710	1.06	11.301.004	1.04	13.110.505	5.02	13.126.098	1.03
		11.301.004	1.05	13.110.508	5.02	13.126.101	1.04
10.217.721	4.02	11.301.004	1.06	13.110.513	5.02	13.126.105	1.04
10.217.722	4.02			13.110.514	5.02	13.126.106	1.04
		11.327.513	2.04	13.110.519	5.01	13.126.107	1.04
10.219.807	1.02			13.110.520	5.01	13.126.109	1.04
		11.403.513	1.01	13.110.523	5.02	13.126.110	1.04
10.260.021	2.04			13.110.544	5.01	13.126.116	1.04
10.260.026	2.04	11.524.520	5.02	13.110.552	5.04	13.126.118	1.04
		11.524.521	5.02			13.126.119	1.04
10.269.113	1.07			13.115.515	2.01	13.126.120	1.04
		11.525.509	5.01	13.115.515	3.02	13.126.121	1.04
10.281.916	5.02			13.115.515	3.03	13.126.130	2.08
		11.533.583	6.01	13.115.515	6.01	13.126.146	1.03
10.286.503	4.01					13.126.147	1.03
		11.537.505	4.02	13.116.021	6.01	13.126.152	1.03
10.290.905	5.01	11.537.508	4.02	13.116.023	2.01	13.126.161	1.03
				13.116.023	3.02	13.126.162	1.03
10.301.412	1.02	13.001.050	1.02	13.116.023	3.03	13.126.163	1.03
		13.001.062	1.02	13.116.527	3.02	13.126.164	1.03
10.306.338	3.03	13.001.074	1.02	13.116.527	6.01	13.126.176	1.03
		13.001.075	1.02	13.116.535	3.03	13.126.179	1.03
10.324.162	4.02	13.001.078	1.02	13.116.566	3.03	13.126.180	1.03

*numerical index
indice numérico
indice numérico
indice numérico
Stichwortverzeichnis*

NUMERO NUMBER NÚMERO NÚMERO NÚMERO TEILE - NR	GROUPE SECTION GRUPO GRUPO GRUPPO GRUPPE	NUMERO NUMBER NÚMERO NÚMERO NÚMERO TEILE - NR	GROUPE SECTION GRUPO GRUPO GRUPPO GRUPPE	NUMERO NUMBER NÚMERO NÚMERO NÚMERO TEILE - NR	GROUPE SECTION GRUPO GRUPO GRUPPO GRUPPE	NUMERO NUMBER NÚMERO NÚMERO NÚMERO TEILE - NR	GROUPE SECTION GRUPO GRUPO GRUPPO GRUPPE
13.126.192	1.03	13.211.510	6.01	13.302.535	2.05	13.307.510	2.06
13.126.201	1.03	13.211.511	6.01	13.302.539	2.05	13.307.515	2.06
13.126.204	1.03	13.211.517	6.01	13.302.550	2.05	13.307.516	2.06
13.126.220	1.03			13.302.552	2.05	13.307.520	2.06
13.126.222	1.03	13.301.509	1.07	13.302.555	2.05		
13.126.225	1.04	13.301.510	1.07			13.308.010	1.05
13.126.227	1.04	13.301.513	1.07	13.304.001	2.01	13.308.011	1.05
13.126.256	1.03	13.301.516	1.07	13.304.094	2.01	13.308.013	1.05
13.126.260	1.03	13.301.520	1.07	13.304.094	2.06	13.308.016	1.05
13.126.261	1.03	13.301.532	1.07	13.304.102	2.01	13.308.514	1.06
		13.301.535	1.07	13.304.103	2.01	13.308.515	1.06
13.129.560	2.02	13.301.551	1.07	13.304.112	2.01	13.308.518	1.06
		13.301.552	1.07	13.304.144	2.01	13.308.527	1.06
13.131.501	1.09	13.301.556	1.07	13.304.160	2.01	13.308.528	1.06
13.131.502	1.09	13.301.582	1.07	13.304.175	2.01	13.308.530	1.06
13.131.534	1.09	13.301.582	1.09	13.304.188	2.01	13.308.532	1.05
13.133.020	1.02	13.301.585	1.07	13.304.192	2.01	13.308.532	1.06
13.133.028	1.02	13.301.586	1.07			13.308.537	1.06
13.133.036	1.02	13.301.587	1.07	13.305.001	3.03	13.308.553	1.06
13.133.051	1.02	13.301.588	1.07	13.305.007	3.03	13.308.555	1.06
13.133.054	1.02	13.301.589	1.07	13.305.008	3.03	13.308.557	1.06
13.133.058	1.02	13.301.590	1.07	13.305.009	3.03	13.308.576	1.06
13.133.059	1.02	13.301.591	1.07	13.305.017	3.03	13.308.580	1.06
13.133.060	1.02	13.301.592	1.07	13.305.018	3.03	13.308.581	1.06
13.133.061	1.02	13.301.600	1.07	13.305.019	3.03	13.308.586	1.06
13.133.062	1.02	13.301.601	1.07	13.305.022	3.03	13.308.590	1.06
13.133.063	1.02	13.301.605	1.07	13.305.023	3.03	13.308.591	1.06
13.133.072	1.02	13.301.606	1.07	13.305.024	3.03	13.308.593	1.06
13.133.073	1.07	13.301.607	1.07	13.305.026	3.03	13.308.595	1.06
13.133.073	1.09			13.305.028	3.03	13.308.596	1.06
13.133.119	1.07	13.302.003	2.05	13.305.508	2.05	13.308.597	1.06
13.133.126	2.02	13.302.005	2.05	13.305.509	2.05	13.308.608	1.06
13.133.128	1.02	13.302.008	2.05	13.305.510	2.05	13.308.609	1.06
13.133.129	5.02	13.302.009	2.05	13.305.511	2.05	13.308.615	1.06
		13.302.015	2.05	13.305.525	2.05	13.308.616	1.06
13.135.062	1.03	13.302.025	2.05	13.305.527	2.05	13.308.617	1.06
		13.302.030	2.05	13.305.529	2.05	13.308.618	1.06
13.200.519	1.07	13.302.501	2.05	13.305.532	2.05	13.308.619	1.06
		13.302.502	2.05	13.305.533	2.05	13.308.620	1.06
13.205.548	6.01	13.302.505	2.05	13.305.537	2.05	13.308.621	1.06
13.205.599	6.01	13.302.506	2.05	13.305.538	2.05	13.308.622	1.06
13.205.601	6.01	13.302.509	2.05	13.305.585	1.06	13.308.623	1.06
13.205.606	3.02	13.302.511	2.05			13.308.624	1.06
13.205.641	6.01	13.302.512	2.05	13.306.001	6.01	13.308.625	1.06
		13.302.513	2.05	13.306.005	6.01	13.308.626	1.06
13.206.024	1.09	13.302.515	2.05	13.306.009	6.01	13.308.627	1.06
13.206.514	5.04	13.302.516	2.05	13.306.011	6.01	13.308.634	1.06
		13.302.517	2.05	13.306.014	6.01	13.308.636	1.06
13.207.509	6.01	13.302.519	2.05	13.306.017	6.01	13.308.642	1.06
13.207.517	2.04	13.302.524	2.05	13.306.018	6.01	13.308.645	1.06
13.207.518	2.04	13.302.532	2.05	13.307.507	2.06	13.308.646	1.06
13.207.535	2.04	13.302.534	2.05	13.307.508	2.06	13.308.649	1.06

index numérique

*numerical index
indice numérico
indice numérico
indice numérico
Stichwortverzeichnis*

NUMERO NUMBER NÚMERO NÚMERO TEILE - NR	GROUPE SECTION GRUPO GRUPPO GRUPPE	NUMERO NUMBER NÚMERO NÚMERO TEILE - NR	GROUPE SECTION GRUPO GRUPPO GRUPPE	NUMERO NUMBER NÚMERO NÚMERO TEILE - NR	GROUPE SECTION GRUPO GRUPPO GRUPPE	NUMERO NUMBER NÚMERO NÚMERO TEILE - NR	GROUPE SECTION GRUPO GRUPPO GRUPPE
13.308.650	1.06	13.312.047	1.05	13.315.556	3.02	13.317.055	4.01
13.310.006	2.04	13.312.051	1.05	13.315.556	3.03	13.317.056	4.02
13.310.011	2.04	13.312.059	1.04	13.315.557	3.02	13.317.057	4.02
13.310.018	2.04	13.312.060	1.05	13.315.557	3.03	13.317.522	4.04
13.310.019	2.04	13.312.061	1.05	13.315.563	3.02	13.317.524	4.04
13.310.022	2.04	13.312.069	1.04	13.315.564	3.03		
13.310.023	2.04			13.315.565	3.02	13.318.008	4.03
13.310.026	2.04	13.313.502	2.06	13.315.566	3.02	13.318.009	4.03
13.310.027	2.04	13.313.505	2.06	13.315.568	3.03	13.318.501	4.03
13.310.027	3.03	13.313.512	2.06	13.315.575	3.03	13.318.504	4.03
13.310.030	2.04	13.313.513	2.06	13.315.577	3.03	13.318.508	4.03
13.310.032	2.04	13.313.515	2.06	13.316.001	3.02	13.318.509	4.03
13.310.033	2.04	13.313.515	2.01	13.316.003	3.02	13.318.510	4.03
13.310.040	2.04	13.313.520	2.06	13.316.005	3.02	13.318.513	4.03
13.310.048	2.04	13.313.523	2.06	13.316.007	3.02		
13.310.049	2.04	13.313.524	2.06	13.316.008	3.02	13.319.504	4.02
13.310.050	2.04			13.316.021	3.02	13.319.505	4.02
13.310.051	2.04	13.314.001	3.02	13.316.024	3.02	13.319.506	4.02
13.310.502	2.06	13.314.502	3.03	13.316.025	3.02	13.319.509	4.02
13.310.503	2.06	13.314.504	3.03	13.316.027	3.02		
13.310.504	2.06	13.314.506	3.03	13.316.030	3.02	13.321.002	6.01
13.310.511	2.06	13.314.508	3.03	13.316.032	3.02	13.321.005	6.01
13.310.512	2.06	13.314.515	3.03	13.316.034	3.02	13.321.009	6.01
13.310.513	2.06	13.314.517	3.02	13.316.036	3.02	13.321.010	6.01
13.310.521	2.06	13.314.519	3.02	13.316.038	3.02	13.321.012	6.01
13.310.522	2.06	13.314.521	3.02	13.316.040	3.02	13.321.013	6.01
13.310.523	2.06	13.314.523	3.02	13.316.043	3.02	13.321.017	6.01
13.311.004	5.02	13.314.525	3.02	13.316.044	3.02	13.321.020	6.01
13.311.006	5.01	13.314.527	3.02	13.316.046	3.02	13.321.021	6.01
13.311.010	5.02			13.316.049	3.02	13.321.022	6.01
13.311.015	5.02	13.315.001	3.03			13.322.001	1.03
13.311.016	5.02	13.315.003	3.03	13.317.001	4.01	13.322.002	1.03
13.311.513	2.07	13.315.010	3.03	13.317.002	4.01	13.322.012	1.03
		13.315.012	3.03	13.317.007	4.01	13.322.013	1.03
		13.315.502	3.03	13.317.015	4.01	13.322.014	1.03
13.312.004	1.04	13.315.506	3.03	13.317.017	4.01	13.322.018	1.03
13.312.007	1.04	13.315.513	3.03	13.317.020	4.01	13.322.020	1.03
13.312.008	1.04	13.315.515	3.03	13.317.021	4.01	13.322.021	1.03
13.312.009	1.04	13.315.525	3.03	13.317.022	4.01	13.322.025	1.03
13.312.011	1.05	13.315.526	2.01	13.317.023	4.01	13.322.028	1.03
13.312.013	1.05	13.315.526	3.02	13.317.025	4.02	13.322.032	1.03
13.312.017	1.05	13.315.526	3.03	13.317.036	4.01	13.322.050	1.03
13.312.021	1.05	13.315.537	3.03	13.317.038	4.01	13.322.053	1.03
13.312.025	1.05	13.315.539	3.03	13.317.041	4.01	13.322.066	1.03
13.312.026	1.05	13.315.548	3.02	13.317.043	4.01	13.322.067	1.03
13.312.027	1.05	13.315.548	3.03	13.317.044	4.01	13.322.068	1.03
13.312.028	1.05	13.315.550	3.02	13.317.045	4.01	13.322.069	1.03
13.312.029	1.05	13.315.550	3.03	13.317.046	4.01	13.322.070	1.03
13.312.040	1.05	13.315.551	3.03	13.317.047	4.02	13.322.071	1.03
13.312.042	1.05	13.315.552	3.03	13.317.049	4.01	13.322.072	1.03
13.312.043	1.04	13.315.554	3.03	13.317.050	4.01	13.322.073	1.03
13.312.043	1.05	13.315.556	2.01	13.317.054	5.02	13.322.074	1.03

*numerical index
indice numérico
indice numérico
indice numérico
Stichwortverzeichnis*

NUMERO NUMBER NÚMERO NÚMERO NÚMERO TEILE - NR	GROUPE SECTION GRUPO GRUPO GRUPPO GRUPPE	NUMERO NUMBER NÚMERO NÚMERO NÚMERO TEILE - NR	GROUPE SECTION GRUPO GRUPO GRUPPO GRUPPE	NUMERO NUMBER NÚMERO NÚMERO NÚMERO TEILE - NR	GROUPE SECTION GRUPO GRUPO GRUPPO GRUPPE	NUMERO NUMBER NÚMERO NÚMERO NÚMERO TEILE - NR	GROUPE SECTION GRUPO GRUPO GRUPPO GRUPPE
13.322.075	1.03	13.327.012	1.09	20.000.107	5.01	20.009.739	2.06
13.322.081	1.03	13.327.501	1.01	20.000.311	6.01	20.009.740	2.06
13.322.082	1.03	13.327.501	3.03	20.000.441	4.03	20.009.743	6.01
		13.327.502	1.01	20.000.941	2.02	20.009.850	1.06
13.324.001	2.02	13.327.502	3.03			20.009.875	1.02
13.324.020	2.02	13.327.506	1.01	20.001.057	5.01	20.009.876	1.06
13.324.025	2.02	13.327.507	1.01	20.001.061	5.01	20.009.877	1.06
13.324.030	2.02	13.327.507	1.02			20.009.879	1.02
13.324.046	2.02	13.327.509	1.01	20.002.276	5.01	20.009.950	3.02
13.324.048	2.02	13.327.510	1.01	20.002.277	5.01	20.009.951	3.02
13.324.049	2.02	13.327.560	1.01	20.002.279	5.01		
13.324.050	2.02	13.327.569	1.01	20.002.288	5.01	20.011.325	1.05
13.324.062	2.02	13.327.570	1.01	20.002.397	6.01	20.011.905	3.03
13.324.082	2.02	13.327.575	1.01	20.002.411	3.03	20.011.916	3.03
13.324.090	2.02	13.327.584	1.01	20.002.480	2.09	20.011.917	3.03
13.324.095	2.02	13.327.585	1.01	20.002.806	5.01	20.011.918	3.03
13.324.102	2.02	13.327.587	1.01	20.002.942	3.03	20.011.919	3.03
13.324.104	2.02	13.327.592	1.01			20.011.976	6.01
13.324.106	2.02	13.327.596	1.01	20.004.014	6.01		
13.324.108	2.02	13.327.600	1.01	20.004.015	6.01	20.012.562	5.01
13.324.112	2.02	13.327.603	1.01	20.004.251	5.01	20.012.564	5.01
13.324.114	2.02			20.004.254	5.01	20.012.683	1.05
13.324.117	2.02	13.328.501	2.04	20.004.255	5.01	20.012.686	1.06
13.324.119	2.02	13.328.505	2.04	20.004.256	5.01	20.012.694	1.06
13.324.501	2.09	13.328.506	2.04	20.004.257	5.01	20.012.753	5.01
13.324.506	2.09			20.004.260	5.01	20.012.754	5.01
13.324.510	2.09	13.329.013	6.01	20.004.261	5.01	20.012.754	6.01
13.324.512	2.09	13.329.015	6.01	20.004.265	5.01	20.012.756	5.01
13.324.526	2.09	13.329.051	6.01	20.004.267	5.01	20.012.758	5.01
13.324.536	2.09	13.329.061	6.01	20.004.271	5.01	20.012.760	5.01
13.324.545	2.09	13.329.062	6.01	20.006.722	4.02	20.012.822	3.03
13.324.546	2.09	13.329.064	6.01	20.006.736	5.01	20.012.988	1.07
		13.329.065	6.01	20.006.737	5.01	20.012.994	1.06
13.325.008	1.09	13.329.067	6.01	20.006.746	5.01	20.012.995	4.02
13.325.009	1.09	13.329.070	6.01	20.006.884	1.05		
13.325.010	1.09	13.329.071	6.01			20.013.000	2.05
13.325.014	1.09	13.329.072	6.01	20.007.402	4.03	20.013.982	6.01
13.325.016	1.09	13.329.073	6.01	20.007.728	6.01	20.013.983	6.01
13.325.017	1.09			20.007.732	3.02	20.013.985	3.02
13.325.018	1.09	13.406.032	1.04				
13.325.019	1.09			20.008.156	4.03	20.014.504	5.01
13.325.020	1.09	13.410.524	5.02	20.008.157	4.03	20.014.505	5.01
13.325.027	1.09	13.410.526	5.02	20.008.158	4.03	20.014.515	6.01
13.325.031	1.09			20.008.159	4.03	20.014.516	6.01
13.325.032	1.09	13.431.516	1.09	20.008.161	4.03	20.014.517	5.01
13.325.033	1.09	13.431.519	1.09	20.008.162	4.03	20.014.518	5.01
13.325.041	1.09					20.014.519	5.01
13.327.001	1.02	13.451.004	5.03	20.009.415	5.01	20.014.601	2.05
13.327.005	1.02			20.009.484	6.01	20.014.950	1.04
13.327.008	1.02	13.473.001	1.02	20.009.485	3.02	20.014.976	4.01
13.327.011	1.02			20.009.730	2.06	20.014.976	6.01
13.327.012	1.02	20.000.104	5.01	20.009.738	2.04	20.014.977	2.01

index numérique

*numerical index
índice numérico
índice numérico
índice numérico
Stichwortverzeichnis*

NUMERO NUMBER NÚMERO NÚMERO NÚMERO TEILE - NR	GROUPE SECTION GRUPO GRUPO GRUPPO GRUPPE	NUMERO NUMBER NÚMERO NÚMERO NÚMERO TEILE - NR	GROUPE SECTION GRUPO GRUPO GRUPPO GRUPPE	NUMERO NUMBER NÚMERO NÚMERO NÚMERO TEILE - NR	GROUPE SECTION GRUPO GRUPO GRUPPO GRUPPE	NUMERO NUMBER NÚMERO NÚMERO NÚMERO TEILE - NR	GROUPE SECTION GRUPO GRUPO GRUPPO GRUPPE
20.015.135	4.02	20.097.824	5.01				
20.015.400	2.04						
20.015.405	2.04	20.098.456	4.02				
20.015.425	1.06	20.098.467	5.01				
20.015.450	2.04	20.098.472	4.02				
20.015.451	2.06	20.098.836	3.03				
20.015.452	2.06	20.098.849	3.03				
20.015.455	6.01						
20.015.457	2.06	22.009.305	4.01				
20.015.553	3.02						
20.015.553	3.03	22.095.037	4.02				
20.015.556	3.02						
20.015.556	3.03	22.100.247	3.02				
20.015.557	3.03	22.100.247	4.01				
20.015.617	3.02	22.100.248	4.01				
20.015.618	3.02						
20.015.932	4.03	22.200.030	4.02				
20.015.933	4.03	22.200.032	4.02				
20.015.934	4.03	22.200.035	3.02				
		22.200.041	4.02				
20.016.181	4.02	22.200.190	4.02				
20.093.448	2.01	22.300.507	4.01				
		22.300.508	4.01				
20.094.151	2.02	22.300.509	4.01				
20.094.153	4.01	22.300.512	4.02				
20.094.153	4.03						
20.094.153	6.01						
20.094.155	4.01						
20.094.155	4.03						
20.094.827	4.01						
20.094.950	4.02						
20.095.033	4.01						
20.095.034	4.01						
20.095.035	4.01						
20.095.301	5.01						
20.095.311	5.01						
20.095.313	5.01						
20.095.502	5.01						
20.095.521	5.01						
20.095.935	2.05						
20.096.412	6.01						
20.096.437	6.01						
20.096.487	1.02						
20.097.033	2.05						
20.097.376	2.02						
20.097.382	2.02						
20.097.699	6.01						
20.097.814	5.01						